


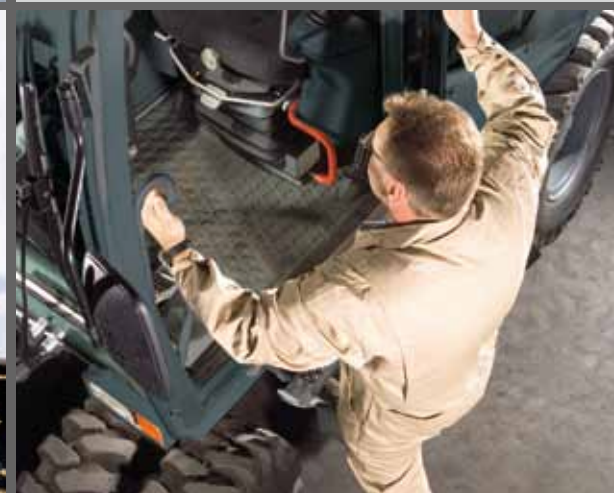


ATLAS

Mobillbagger 160MH (mit einer erhöhten Kabine)



-  16,6 - 17,5 t
-  80 kW (109 PS)
-  0,7 - 1,0 m³



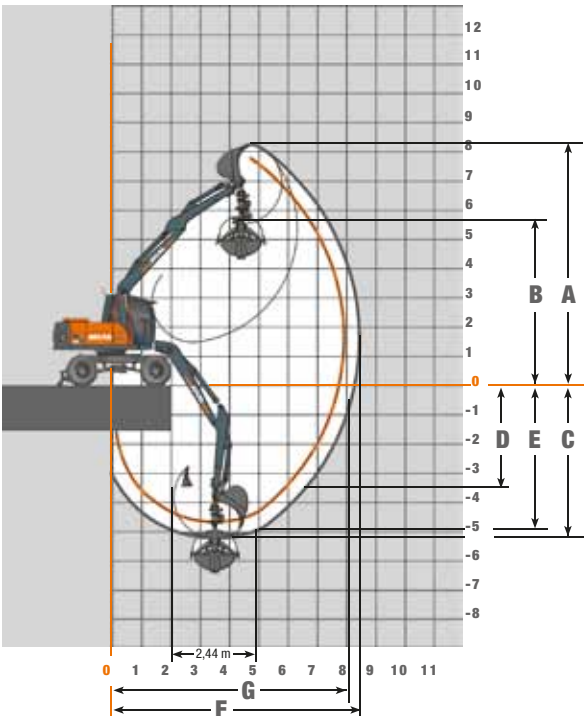
STABIL. STARK. STANDFEST.

160MH

Technische Daten

MOTOR	HYDRAULIK SYSTEM	AUSRÜSTUNG
Leistung nach ISO 9249.....80 kW (109 PS)	• AWE 5 system (Load sensing)	GRUNDGERÄT:
Drehzahl1800/min	• Grenzlastgeregelte Hochleistungskolbenpumpe	• Mobilbagger mit Abstützung und Planierschild auf der Lenkachse, 2x Pratztenabstützung auf der Starrachse und 2 Hebezylinder (A4.35)
Fabrikat/ModellDeutz / TCD 4.1 (Stage 3B)	• Kraftstoffsparende Bedarfsstromregelung	• Monoblockausleger 4.22m (C3.3M)
BauartTurbolader	• Nachsaugventile für alle Arbeitsfunktionen	• Stiel 2.50m (D33)
Hubraum4038 cm ³	• Lasthalte u. Feinsenkventile im Hebekreislauf	KABINE:
Zylinderzahl4	• Feinfühlige, proportionale, unabhängige Steuerung	• Eine erhöhte Kabine. Kabinenerhöhung: 2 m.
Kühlsystemwassergekühlt	• Primär- u. Sekundärsabsich. gegen Überlastung	• Klimaanlage serienmäßig
LuftfilterTrockenluftfilter	• Rohrbruchsicherung für Hebezylinder	• Komfortsitz, luftgedert (Sitzheizung optional)
Batterie2 x 12 V / 100 Ah	• Greifer / Greifer-Dreh Funktion serienmäßig	• Vorbereitung für Radioeinbau mit Stummschaltung
Lichtmaschine24 V / 55 Ah	• Fördermenge max188 l/min	
Anlasser.....24 V / 4 kW	• Betriebsdruck max360 bar	
FAHRANTRIEB	UNTERWAGEN	FÜLLMENGEN
• Höchstgeschwindigkeit20 km/h	• 28 t Spezialbaggerachsen	• Kraftstofftank240 Liter
• Zugkraft83.0 kN	• Lenkachse mit autom. Pendelachsblockierung	• Motoröl10 Liter
• Steigfähigkeit max.65 %	• Bereifung: 8-fach (Zwillingsräder)10.00 - 20	• Hydrauliktankinhalt157 Liter
FAHRERKABINE	SCHWENKWERK	ANBAUGERÄTE (AUSWAHL)
• Erfüllt neueste Sicherheitsanforderungen	• Oberwagen-Drehzahl max9/min	• Mehrschalengreifer
• Extra breiter Einstieg	• Schwenkmoment34.7 kNm	• Sortiergreifer
• Exzellente Rundumsicht*	• Axialkolbenmotor mit Prioritätsventil	• Zweischalengreifer
• ISO 6396 (LpA) in Fahrerkabine.....74 dB(A)	• Autom. Mehrscheibenfeststellbremse	• Holzgreifer
• 2000/14 EG (LwA) Außenpegel100 dB(A)	• Planetenübersetzung	• Lasthaken
* Eine erhöhte Kabine. Kabinenerhöhung: 2 m.		

Arbeitsbereiche Monoblockausleger (C3.3M)



www.atlasgmbh.com

ATLAS Maschinen GmbH
BAGGER
Atlasstrasse 6
27777 Ganderkesee, Germany
T: +49 (0) 4222 954 0
F: +49(0)4222 954 343
info@atlasgmbh.com

Stiel, Nutzlänge 2.50m (D33)		
A	Max. Ausschütthöhe	8.20 m
B	Max. Ausschütthöhe	5.50 m
C	Max. Grabtiefe	5.51 m
D	Max. vertikale Abstechtiefte	3.70 m
E	Max. Grabtiefe b. 2,44 m breiter Sohle	4.95 m
F	Max. Reichweite	8.40 m
G	Max. Reichweite in der Standebene	8.25 m
	Max. Losbrechkraft	106 kN
	Max. Reißkraft	55 kN
	Heckschwenkradius	1.98 m
	Transportlänge (C3.3M; D33)	7.25 m
	Transportbreite	2.50 m
	Transporthöhe (C3.3M; D33)	3.18 m

Arbeitsbereiche Monoblockausleger (C3.3M) und Stiel (D33).
Max. Reichweite 8.40 m

Höhe	3,0 m		4,5 m		6,0 m	
	FRONT	QUER	FRONT	QUER	FRONT	QUER
+6,0 m APS/Pratzten angehoben						
APS/Pratzten abgesenkt						
+4,5 m APS/Pratzten angehoben					3042*	2300
APS/Pratzten abgesenkt					3042*	3042*
+3,0 m APS/Pratzten angehoben			3829*	3390	3203*	2257
APS/Pratzten abgesenkt			3829*	3829*	3203*	3203*
+1,5 m APS/Pratzten angehoben			4541*	3208	3450*	2184
APS/Pratzten abgesenkt			4541*	4541*	3450*	3450*
+0 m APS/Pratzten angehoben	6434*	5360	4898*	3079	3544*	2127
APS/Pratzten abgesenkt	6434*	6434*	4898*	4898*	3544*	3451
-1,5 m APS/Pratzten angehoben	7028*	5368	4646*	3050	3179*	2126
APS/Pratzten abgesenkt	7028*	7028*	4646*	4646*	3179*	3179*
-3,0 m APS/Pratzten angehoben	5187*	5187*	3435*	3116		
APS/Pratzten abgesenkt	5187*	5187*	3435*	3435*		

Die angegebenen max. Nutzlastwerte in Tonnen beinhalten eine Standsicherheit von 33% oder sind berechnet bei 87% der hydraulischen Hebekraft, gemäß ISO10567.
Diese Werte sind gültig an der Armspitze bei optimaler Stellung des entsprechenden Armsystems.
* durch Hydraulik begrenzter Wert.