

## ATLAS - ANBAUGERÄTE für Bagger

# ANBAUGERÄTE



# PRODUKTPROGRAMM



MOILBAGGER



ZWEIWEGBAGGER

Die ATLAS Mobilbagger sind die Universalbagger beim Straßen- und Tiefbau. Ihre enorme Kraft, Standfestigkeit und Mobilität ermöglichen ein effektives Arbeiten unter nahezu allen Einsatzbedingungen.

- Maximale Leistung dank exzellenter Stabilität
- Optimaler Schwerpunkt und ideale Gewichtsverteilung
- Präzise Baggersteuerung über feinfühliges Hydraulik
- Optimiertes Design für Grabarbeiten, robuste Konstruktion, Bedienerfreundlichkeit

Die ATLAS Zweivegebagger sind anpassungsfähig und flexibel: Das computergestützte CARSY System gewährleistet optimalen Anpressdruck auf die Schienen. Die Bagger sind vielseitig einsetzbar, von Böschungsarbeiten bis hin zu Modernisierung von Gleisanlagen.

- Mehr als 30 Jahre Erfahrung
- Optimale Stabilität
  - Ermöglicht leichtes Auf- und Abgleisen
  - Bequeme Handhabung für den Bediener
- Vielseitigkeit
- Know-how in der Konstruktion
- Sicherheit
  - Automatische Selbstdiagnose
  - Notausgleisung immer gewährleistet und doppelt abgesichert
  - Schnelle Zyklen
  - Hohe Bedienfreundlichkeit

## MOBILE EXCAVATORS

ATLAS mobile excavators are the all-purpose excavators for road construction and underground engineering work. They are enormously strong, solid and mobile and can be operated effectively in virtually all kinds of conditions.

- Excellent stability for maximum performance
- Optimal centre of gravity and ideal weight distribution
- Precise digger control with a sensitive hydraulic system
- Streamlined for trench work, strong design and construction

## RAIL-ROAD EXCAVATORS

The ATLAS Rail-Road Excavators are adaptable and flexible: the new computer-aided CARSY system ensures optimal contact pressure with the rails. They can be used for an array of applications, from cutting works to dismantling and upgrading the railway track.

- More than 30 years manufacturing experience
- Optimal stability - Allows easy raiing / de-railling and convenient handling for operators
- Versatility
- Mechanical Expertise
- Security
  - Automatic self-diagnosis
  - Emergency de-railling is permanently available and double protected on rail guide wheels
  - Fast cycle times
  - Optimised handling



# PRODUKTPROGRAMM



## UMSCHLAGMASCHINEN

ATLAS Lademaschinen sind mobile Umschlagmaschinen und Umschlagmaschinen mit Raupenfahrwerk für den industriellen Einsatz bei z.B. Schrott, Holz, sperrigen Gütern und Recycling, in Häfen und bei Spezialarbeiten.

- Know-how in der Konstruktion
- 20 Jahre Erfahrung
- Schnelle Zyklen
- Hohe Bedienfreundlichkeit
- Zuverlässigkeit
- Lange Lebensdauer
- Vielseitigkeit
- Große Auswahl an Zusatzausrüstungen



## RAUPENBAGGER

Optimale Grableistung, hohe Traglasten sowie überlegene Reiß- und Losbrechkkräfte durch sehr gute Kinematik. Maximale Leistung durch Cummins Hochleistungsmotoren. Schnelle und feinfühligere Arbeitszyklen durch neuentwickeltes Rexroth-Hydrauliksystem.

- Leistungsstark
- Schnellste Arbeitszyklen
- Hohe Bedienfreundlichkeit
- Niedriger Kraftstoffverbrauch
- Perfekte Wartungsfreundlichkeit
- Optimale Rundumsicht

## MATERIAL HANDLING MACHINES

ATLAS material handlers include mobile industrial machines and industrial tracked machines, which work on applications such as scrap, wood, bulky goods, special recycling, port applications and vacuum operations.

- Fast cycle times
- Optimised handling
- Mechanical expertise
- 20 years manufacturing experience
- Reliability
- Extended life span
- Versatility
- Range of diverse equipment to meet customer expectations

## CRAWLER EXCAVATORS

Maximum digging performance, large loads and superior tear-out and break-away forces thanks to excellent kinematics. Maximum power with Cummins high-performance engines. Fast, sensitive working cycles with a newly-developed Rexroth hydraulic system.

- Powerful
- Fast operating cycles
- Easy to operate
- Low fuel consumption
- Easy maintenance
- Excellent visibility

**Seite Inhalt**

- 5 Schnellwechseleinrichtungen
- 6 Schnellwechseleinrichtungen zum Wechseln von Greifer auf Greifer - sowie Oil Quick u Verachtert
- 7 Gelenkstücke - Schnellwechsel, Greiferadaptionen - Verachtert - Lehnhoff - Oil Quick
- 8 Gelenkstücke - Festanbau
- 9 Greiferdreheinrichtungen
- 10 Hydraulikpakete - Greiferverlängerungen
- 11 Zweischalengreifer für E4.2
- 12 Zweischalengreifer für E8.2
- 13 Zweischalengreifer für E11.2
- 14 Zweischalengreifer für E12
- 15 Zweischalengreifer für E32
- 16 Zweischalengreifer für E31.2
- 17 Zweischalengreifer für E332
- 18 Schienenzange für E332
- 19 Zweischalengreifer für E332
- 20 Zweischalengreifer für E2.62
- 21 Zweischalengreifer für E732-2 und E832-2
- 22 Holzgreifer für E32
- 23 Holzgreifer für E732 u E832-2
- 24 Mehrzinken- und Rundschaftgreifer für E32 - Rübengreifer für E332
- 25 Abbruch- und Sortiergreifer für E332 pendelnd und für Schraubadapter
- 26 Mehrschalengreifer 5 arm für E11.32 und E732
- 27 Mehrschalengreifer 4 arm für E732
- 28 Mehrschalengreifer 5 arm für E732
- 29 Mehrschalengreifer 4 u 5 arm für E832-2
- 30 Verbindungsstück für Hydraulikhammer - Anschlussplatte zum Aufschiessen - Adapterstücke
- 31 Löffelprogramm
- 32 Löffelwerkzeuge AB 1004, 1104, 1204
- 33 Tieflöffel Standardausführung mit Zahnsystem ATLAS B1 oder mit glatter Schneide
- 34 Schnellwechselanschlüsse anderer Hersteller passend für Tieflöffel - Aufpreise -
- 35 Felslöffel - HD-Ausführung mit Verschleißleisten und Zahnsystem ATLAS B2
- 36 Felslöffel - HD-Ausführung mit Verschleißleisten und Zähne
- 36 Felslöffel - HD-Ausführung mit Verschleißleisten passend für 210 - 260LC mit CAT-Zahnsystem
- 37 Drainagelöffel, Verbaulöffel, Lehmlöffel
- 38 Grabenlöffel, Löffelform mit Rückenschneide, starr
- 39 Grabenlöffel, Löffelform mit Rückenschneide, schwenkbar
- 40 Grabenlöffel, Löffelform mit Rückenschneide und langem Boden starr u. schwenkbar
- 41 Universallöffel, runde Löffelform ohne Rückenschneide, starr und schwenkbar
- 42 Schnellwechselanschlüsse anderer Hersteller passend für Grabenlöffel - Aufpreise -
- 43 SWINGOTILT
- 44 Aufreisszähne, Steingabeln, Lasthaken drehbar und nicht drehbar
- 45 Palettengabeln, Lasthebemagnete MOZELT Original
- 46 Mähkorb Michaelis



## Schnellwechseleinrichtungen

passend für Knickarme mit Löffelkippzylinder und Umlenkgestänge  
zum Wechseln von Löffel auf Löffel, Löffel auf Greifer, Greifer auf Greifer

Mat-Nr.	Typ Bez.	Armbreite in MM	Bolzen Du	mit ... T Lasthaken	Empfohlene Baggergröße	Gewicht KG
4108416	T4.20	105	35	ohne	1 - 2 t	20
3198025	T8.20	150	40	ohne	3 - 5 t	29
2521300	T11.20	168	50	ohne	6 - 11 t	35
4545448	T620V	268	60	10 - UKN8	10 - 23 t	115
6186126	T620VH-RH400	268	60	10 t	13 - 23 t	205
6186127	T620VH-RH440RAIL	268	60	10 t	18 - 23 t	205
T620VH-RH400 und T620VH-RH440Rail sind vollhydraulische Riedberger Schnellwechseleinrichtungen						
6141104	T620SMP2-STD	268	60	10 - UKN8	10 - 23 t	90
6139674	T620SMP2-EURO	268	60	10 - UKN8	10 - 23 t	98
4538358	T620H	268	60	10 - UKN8	10 - 23 t	130
mit hydraulischer Niederdruck Verriegelung, Hydraulischer Anbausatz am Bagger erforderlich (in Verbindung mit SW-Gelenklaschen und SW-Lasthaken, ist Keil mit Schlüssel Mat Nr. 5411278 erforderlich)						
5445449	T63.20-270	268	60	10	10 - 23 t	181
passend für Werkzeuge mit Anschluss T63.20						
6112694	T63.20H-270	268	60	10	10 - 23 t	210
mit hydraulischer Niederdruck Verriegelung, Hydraulischer Anbausatz am Bagger erforderlich (in Verbindung mit SW-Gelenklaschen und SW-Lasthaken, ist Keil mit Schlüssel Mat Nr. 5411278 erforderlich)						
4568445	T63.20	300	80	10	17 - 26 t	188
4568456	T63.20H	300	80	10	17 - 26 t	215
mit hydraulischer Niederdruck Verriegelung, Hydraulischer Anbausatz am Bagger erforderlich (in Verbindung mit SW-Gelenklaschen und SW-Lasthaken, ist Keil mit Schlüssel Mat Nr. 5411278 erforderlich)						
6127030	T63.20-311	311	80	10	17 - 26 t	182
passend für Werkzeuge mit Anschluss T63.20						
6127051	T63.20H-311	311	80	10	17 - 26 t	215
mit hydraulischer Niederdruck Verriegelung, Hydraulischer Anbausatz am Bagger erforderlich (in Verbindung mit SW-Gelenklaschen und SW-Lasthaken, ist Keil mit Schlüssel Mat Nr. 5411278 erforderlich)						
4551037	T620-300	300	80	10	17 - 26 t	105
passend für Werkzeuge mit Anschluss T620						
5448022	T620H-300	300	80	10	17 - 26 t	127
mit hydraulischer Niederdruck Verriegelung, Hydraulischer Anbausatz am Bagger erforderlich (in Verbindung mit SW-Gelenklaschen und SW-Lasthaken, ist Keil mit Schlüssel Mat Nr. 5411278 erforderlich)						
6116761	T620-311	311	80	10	17 - 26 t	130
passend für Werkzeuge mit Anschluss T620						
6104952	T620H-311	311	80	10	17 - 26 t	155
mit hydraulischer Niederdruck Verriegelung, Hydraulischer Anbausatz am Bagger erforderlich (in Verbindung mit SW-Gelenklaschen und SW-Lasthaken, ist Keil mit Schlüssel Mat Nr. 5411278 erforderlich)						
4541320	T722	gegabelt	80	10	22 - 35 t	253
4541400	T722 H	gegabelt	80	10	22 - 35 t	275
mit hydraulischer Niederdruck Verriegelung, Hydraulischer Anbausatz am Bagger erforderlich (in Verbindung mit SW-Gelenklaschen und SW-Lasthaken, ist Keil mit Schlüssel Mat Nr. 5411278 erforderlich)						



T620V



T620H

# ATLAS GmbH - Atlas Str. 6 - 27777 Ganderkesee

Tel.: +49 (0) 4222 954-0 - Fax: +49 (0) 4222 954343

Angebotsliste: Anbauwerkzeuge für Hydraulikbagger

Stand : 01.01.2020

## Schnellwechseleinrichtungen zum Wechseln von Greifer auf Greifer

Mat-Nr.	Typ Bez.	Armbreite in MM	Bolzen Du	mit ... T Lasthaken	Empfohlene Baggergröße	Gewicht KG
1491130	<b>T610</b> Bolzen, Keil u Schlüssel, Bolzen mit Zentrierhülsen für die Aufnahme der Schnellwechselgelenklaschen, Lasthaken usw.	268	60		12 - 23 t	30
4568467	<b>T63.10</b> Bolzen, Keil u Schlüssel, Bolzen mit Zentrierhülsen für die Aufnahme der Schnellwechselgelenklaschen, Lasthaken usw.	300	80		17 - 26 t	32
5411267	<b>T713</b> Bolzen u. Schlüssel , Bolzen mit Zentrierhülsen für die Aufnahme der Schnellwechselgelenklaschen, Lasthaken usw.	345	80		26 - 50 t	24
5411278	<b>Keil mit Schlüssel</b>					12

T610



**Schnellwechsler System Lehnhoff - Preis auf Anfrage**  
Schnellwechsler System Lehnhoff werden in rot geliefert !



## Schnellwechsler Oil Quick Original - kpl. mit Anbauteile ( zum Nachrüsten )

6150119	SWE-OQ65-270-60	268	60	10	14 - 22 t	200
6157484	SWE-OQ65-300-80	300	80	10	14 - 22 t	200
6158079	SWE-OQ65-311-80	311	80	10	14 - 22 t	200
6148988	SWE-OQ70/55-270-60	268	60	10	18 - 32 t	250
6150150	SWE-OQ70/55-300-80	300	80	10	18 - 32 t	250
6096815	SWE-OQ70/55-311-80	311	80	10	18 - 32 t	250

## Schnellwechsler Oil Quick Original - am Neu-Bagger vom Werk montiert

6160392	SWE-OQ65-270-60	268	60	10	14 - 22 t	200
6161197	SWE-OQ65-300-80	300	80	10	14 - 22 t	200
6161198	SWE-OQ65-311-80	311	80	10	14 - 22 t	200
6161231	SWE-OQ70/55-270-60	268	60	10	18 - 32 t	250
6161234	SWE-OQ70/55-300-80	300	80	10	18 - 32 t	250
6161235	SWE-OQ70/55-311-80	311	80	10	18 - 32 t	250

## Schnellwechsler Verachttert

6178646	SWE CW.3.SPDL 270-60 mit Spindel passend für CW20-40	268 550 mm breit	60	7,5	13 - 21 t	220
6166385	SWE HCW.3 270-60 hydraulisch passend für CW20-40	268 550 mm breit	60	7,5	13 - 21 t	220



SWE HCW4 300-80LH  
6181712



Hydraulische  
Schnellwechseleinrichtung  
Oil Quick Original



# ATLAS GmbH - Atlas Str. 6 - 27777 Ganderkesee

Tel.: +49 (0) 4222 954-0 - Fax : +49 (0) 4222 954343

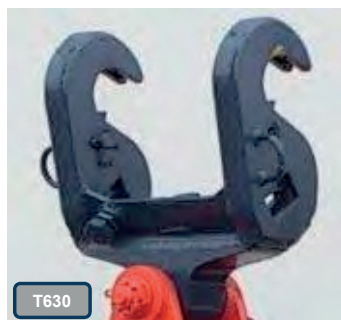
Angebotsliste: Anbauwerkzeuge für Hydraulikbagger

Stand : 01.01.2020

## Gelenkstücke - ATLAS - Schnellwechsel, Verbindung zwischen Knickarmspitze und Greiferdreheinrichtung

Mat-Nr.	Typ Bez.	passend für SWE		passend für	Empfohlene Baggergröße	Gewicht KG
3132265	T11.40	T11.20	ohne Keil	E11.2, E11.32	6 - 11 t	40
6011101	T630	T620V , T620 H, T610	ohne Keil	E12, E31.2, E32, E332	12 - 23 t	62
3105911	T630 S GER.PLATTE	T620V , T620 H, T610	ohne Keil	zum Aufschweißen	12 - 23 t	44
6141102	T630SMP2-STD	T620SMP2-STD	mit Keil	E12, E31.2,E32,E332	12 - 23 t	82
6139673	T630SMP2-EURO	T620SMP2-EURO	mit Keil	E12, E31.2,E32,E332	12 - 23 t	90
4568489	T63.31	T63.20 , T63.20 H	ohne Keil	E12, E31.2, E32, E332	17 - 26 t	90
4568003	T63.34	T63.20 , T63.20 H	ohne Keil	E2.62, E713, E732 E732-2	17 - 26 t	105
4578174	T730	T620V , T620 H	ohne Keil	E2.62, E713, E732 E732-2	17 - 26 t	71
4528618	T731	T722 , T722H	mit Keil	E2.62, E713, E732 E732-2	17 - 35 t	118
4516772	T733	T713	mit Keil	E12, E31.2, E32, E332	17 - 35 t	84
3510876	T734	T713	mit Keil	E2.62, E713, E732 E732-2	26 - 50 t	89
6163524	T832-660L	T713	mit Keil	E832-2	26 - 50 t	150
<b>Greiferadaptionen Schaeff</b>						
6101513	GA-SWE-TC16-E4.2			E4.2	1 - 2 t	20
<b>Greiferadaptionen Verachtert</b>						
6119390	GA-CW20-40BR-E32	CW20 - 40br	breite Ausführung	E12, E32, E332	10 - 19 t	130
6160617	GA-CW20-40BR-E2.62	CW20 - 40br	breite Ausführung	E2.62, E713, E732 E732-2	26 - 50 t	118
<b>Greiferadaptionen Lehnhoff</b>						
6128022	GA-MS01-E4.2	MS01 / HS01		E4.2	1 - 2 t	21
6128191	GA-MS03-E8.2	MS03 / HS03		E8.2	3 - 5 t	35
6068804	GA-MS08-E11.2	MS08 / HS08		E11.2, E11.32	6 - 11 t	65
6142003	GA-MS08-E12	MS08 / HS08		E12, E32, E332	5 - 12 t	60
6132361	GA-MS10-E32	MS10 / HS10		E12, E32, E332	10 - 19 t	170
6132350	GA-MS21-E32	MS21 / HS21		E12, E32, E332	19 - 26 t	205
6135913	GA-MS21/25-E2.62	MS21 / HS21		E2.62, E732, E732-2	19 - 35 t	228
<b>Greiferadaptionen Oilquick ( HP nicht erforderlich )</b>						
6140596	GA-OQ65-T31	OQ65	T31 erforderl.	E12, E32, E332	18 - 32 t	165
6140951	GA-OQ70-55-T31	OQ70-55	T31 erforderl.	E12, E32, E332	18 - 32 t	150
6152199	GA-OQ70-55-T64	OQ70-55	T64 erforderl.	E2.62, E732, E732-2	18 - 32 t	155

weitere SW - Greiferadaptionen für Lehnhoff, Verachtert und Oilquick auf Anfrage lieferbar !



# ATLAS GmbH - Atlas Str. 6 - 27777 Ganderkesee

Tel.: +49 (0) 4222 954-0 - Fax : +49 (0) 4222 954343

Angebotsliste: Anbauwerkzeuge für Hydraulikbagger

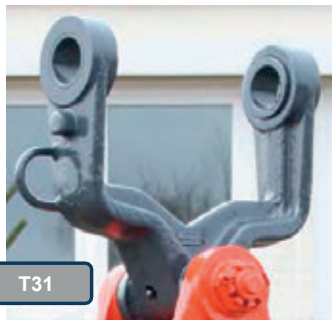
Stand : 01.01.2020

## Gelenkstücke - Festanbau, Verbindung zwischen Knickarmspitze und Greiferdreheinrichtung

Mat-Nr.	Typ Bez.	Hanghöhe in MM	Armbreite in MM	Bolzen Du	passend für	Empfohlene Baggergröße	Gewicht KG
3523462	T4.2	180	110	35	E4.2	1 - 2 t	4
3135600	T8.2	280	150	40	E8.2	3 - 5 t	9
2593748	T11.4	240	168	50	E11.2, E11.32	6 - 11 t	15
3168530	T21	320	268	60	E11.2, E11.32	9 - 22 t	30
1586714	T31	300	268	60	E12,E31.2,E32,E332	12 - 23 t	25
1572810	T35	250 / 350 umsteckbar	268	60	E12, E31.2,E32,E332 vornehmlich für Greifer mit kurzer Hanghöhe,	12 - 23 t	41
1572832	T36	490	268	60	E12,E31.2,E32,E332 Hanghöhe 490 mm lang, vornehmlich für steil angestellte Arme und Teleskop-Knickarme	12 - 23 t	43
2228779	T64	450	268	60	E2.62,E713,E732,E732-2	17 - 26 t	60
1572854	T2.61	450	290	60	E2.62,E713,E732,E732-2	17 - 26 t	65
1572876	T2.62	380	290	60	E12, E31.2,E32,E332	17 - 23 t	41
5401743	T63.01	440	300	80	E12,E31.2,E32,E332	17 - 23 t	57
4568490	T63.04	400	300	80	E2.62,E713,E732,E732-2	17 - 26 t	54
1572912	T71	480	gegabelt	80	E2.62, E713, E732 E732-2	17 - 35 t	60
1572898	T72	380	345 Industrie-Knickarme	80	E2.62, E713, E732 E732-2	17 - 35 t	55
2214319	T74	420	345 Industrie-Knickarme	80	E32	17 - 35 t	54
6104916	T72-311	450	311	80	E2.62, E713, E732 E732-2	17 - 35 t	81
3189057	T81	480	gegabelt	80	E832-2	26 - 50 t	105
6162290	T82-630L	630	345 Industrie-Knickarme	80	E832-2	26 - 50 t	150



T11.4



T31



T72



T82-630L



# ATLAS GmbH - Atlas Str. 6 - 27777 Ganderkesee

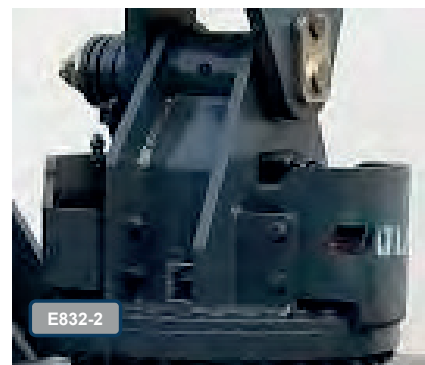
Tel.: +49 (0) 4222 954-0 - Fax : +49 (0) 4222 954343

Angebotsliste: Anbauwerkzeuge für Hydraulikbagger

Stand : 01.01.2020

**Greiferdreheinrichtungen, hydraulisch fortlaufend durch Ölmotor drehbar**

Mat-Nr.	Typ Bez.		Empfohlene Baggergröße	Gewicht KG
6135920	E4.2	ohne Greiferzylinder	1 - 2 t	19
3175200	E8.2	mit Greiferzylinder	3 - 5 t	90
4512507	E11.2	mit Greiferzylinder	6 - 11 t	140
4513042	E11.32	ohne Greiferzylinder	6 - 11 t	65
6030688	E12	mit Greiferzylinder	10 - 15 t	200
6030684	E31.2	mit Greiferzylinder	12 - 23 t	215
6014722	E32	mit Greiferzylinder	12 - 23 t	230
6015121	E332	ohne Greiferzylinder	12 - 23 t	90
4514190	E2.62	mit Greiferzylinder	17 - 35 t	380
3593999	E713	mit Greiferzylinder, für Tiefgreifeinrichtung passend für alle E32 Greifer, E35 - E310.5 E714 als Verlängerung erforderlich	17 - 35 t	320
4515511	E732	ohne Greiferzylinder	17 - 35 t	150
5453052	E732-2	ohne Greiferzylinder, mit 2 Drehmotoren	17 - 35 t	170
6077949	E832-2	ohne Greiferzylinder, mit 2 Drehmotoren	25 - 50 t	200

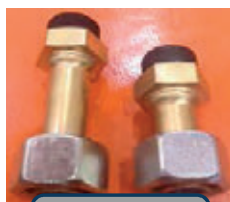
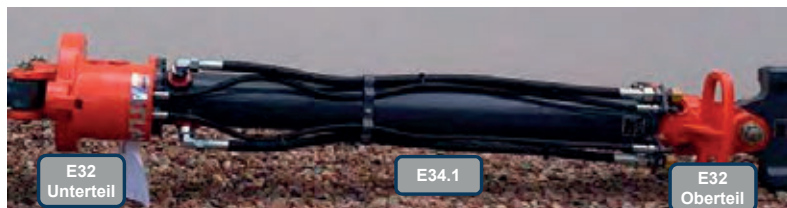


## Hydraulikpakete ( Kompl. SL- Verbindung, Knickarm - Greiferdreheinrichtung mit SV-Kupplungen )

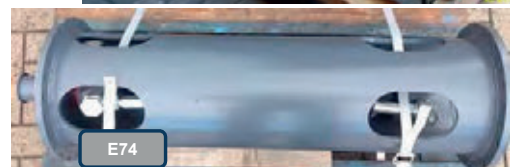
Mat-Nr.	Typ Bez.	Greifer - Dreheinrichtung	Gelenkstück SW- Gelenkstück	ATLAS Bagger	Armbreite in MM	SL - Größe u. Länge
3173628	HP-E8.2-T8.4	E8.2	T8.2	804	150	SL 8 x 1600 SL 10 x 1600
3168392	HP-E11.2-T11.4	E11.2 , E11.32	T11.4 T21	1004 1104, 1204	168 268	SL 10 x 1350 SL 16 x 1500
5440126	HP-E11.2-11.40	E11.2 , E11.32	T11.40	1004	168	SL 10 x 1350 SL 16 x 1500
5416137	HP-E12-T31	E12	T31	1104/1204	268	SL 10 x 1600 SL 16 x 1600
5412393	HP-E12-T630	E12	T630	1104/1204	268	SL 10 x 1600 SL 16 x 1700
5441514	HP-E32-T31	E32, E 332, E31.2	T31, T35	12-1605,1604 /1705 130W-170W	268	SL 10 x 1600 SL 20 x 1700
5400742	HP-E32-T630	E32, E332, E31.2	T630	12-1605,1604 /1705 130W-170W	268	SL 10 x 1600 SL 20 x 1800
5404008	HP-E32-T63.01	E32, E332	T63.01, T63.31	1605,1705,1805,1905 190W, 220W	300	SL 10 x 2000 SL 20 x 1800
5404031	HP-E2.62-T64	E2.62,E732,E732-2	T64, T730	12-1605,1604 /1705 130-170W 1705 (T620-300) 190W, 220W (T620-300)	268 (300)	SL 10 x 1600 SL 20 x 2000
5401709	HP-E2.62-T63.04	E2.62,E732,E732-2	T63.04, T63.34	2005,2205 190W, 220W	300	SL 10 x 1800 SL 20 x 2000
5404019	HP-E2.62-T71	E2.62, E72 E732, E732-2, E832-2	T71, T731, T81, T831, GA-MS10	1704 - 1804	gegabelt	SL 10 x 2300 SL 20 x 2300
5412439	HP-E2.62-T72	E2.62, E72 E732, E732-2, E832-2	T72, T734	1704,1804.Indust.u.Tele 270MH, 350MH	345	SL 10 x 1600 SL 20 x 1600
3178645	HP-E732-T64	E32, E 332, E 31.2 E2.62,E732,E732-2	T36, T630 T64 , T730	1304-1705 1705 Indust. u Tele 180MH,200MH	268	SL 10 x 1800 SL 20 x 1700
6079002	HP-E732-T64-MI	E32, E332, E31.2 E2.62,E732,E732-2	T630, T2.61, T2.62	1604MI, 230MH AB1622	268 290	SL 10 x 1800 SL 20 x 2000
5412440	HP-E832-2-T832-MI	E832-2	T832, T82	1804MI,350MH Ind.uTele	345	SL 10 x 1800 SL 20 x 1800
6041142	HP-E832-2-T832	E2.62, E732, E732-2, E832-2	T72, T734, T82, T832	5205, 520MH	345	SL 10 x 2300 SL 20 x 2300

## Greiferverlängerungen

Mat-Nr.	Typ Bez.	Länge mm		passend für	Gewicht KG
0727633	E34	1000	mit 4 Schläuchen	E32	65
0742267	E34.1	1 500	mit 4 Schläuchen	E32	90
0732572	E34.2	2 000	mit 4 Schläuchen	E32	115
Zum Verbinden zweier Verlängerungen E34-E34.2 werden zusätzlich je 1x benötigt :					
6151206	Verbindungsrohr kurz				0,5
6151207	Verbindungsrohr lang				0,5
0728598	E74	1 000	mit 2 Schläuchen	E2.62, E732	130
0742278	E74.2	2 000	mit 2 Schläuchen	E2.62, E732	200
3594014	E714	2 000	mit 2 Schläuchen	E713	110



Verbindungsrohr  
lang 6151207  
kurz 6151206





# ATLAS GmbH - Atlas Str. 6 - 27777 Ganderkesee

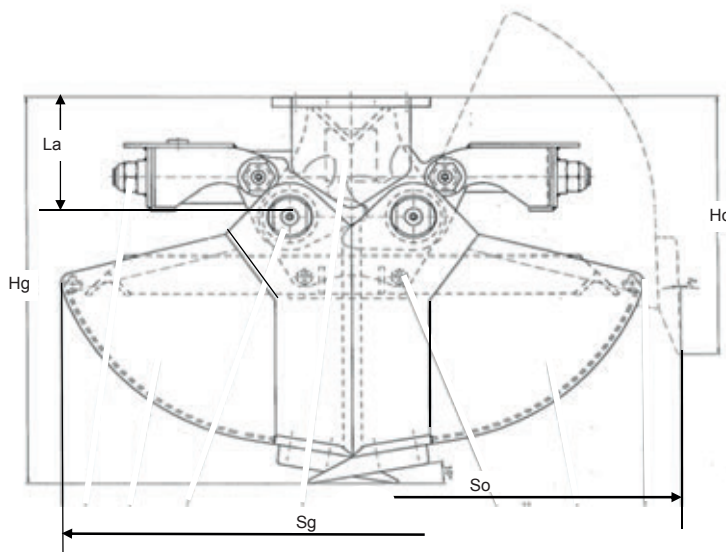
Tel.: +49 (0) 4222 954-0 - Fax : +49 (0) 4222 954343

Angebotsliste: Anbauwerkzeuge für Hydraulikbagger

Stand : 01.01.2020

## Zweischalengreifer mit Greiferzylinder Greiferdreheinrichtung E4.2 erforderlich

Mat-Nr.	Typ Bez.	Breite	Liter		Empfohlene Baggergröße	Gewicht KG
3511731	E4.5	270	40	mit Auswerfer 3 Anschraubzinken	1 - 2 t	80
3511800	E4.6	350	50	mit Auswerfer 4 Anschraubzinken	1 - 2 t	90



Typ Bez.	Material Nr	Hg	Ho	LA	Sg	So
E4.5	3511731	515	344	160	730	820
E4.6	3511800	515	344	160	730	820
Hanghöhe der Dreheinrichtung E4.2 einschließlich T4.2 = 320 mm						
Betriebsdruck max : 200 bar						

# ATLAS GmbH - Atlas Str. 6 - 27777 Ganderkesee

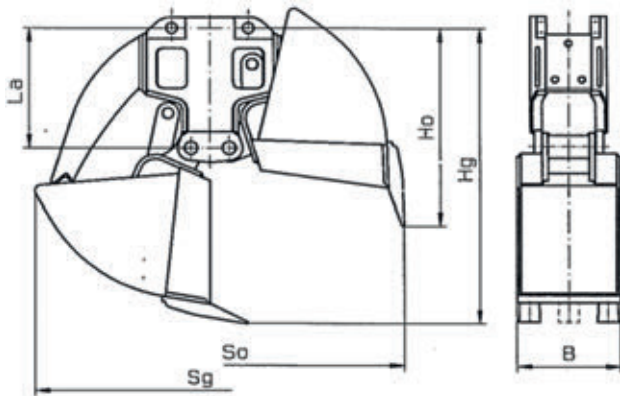
Tel.: +49 (0) 4222 954-0 - Fax : +49 (0) 4222 954343

Angebotsliste: Anbauwerkzeuge für Hydraulikbagger

Stand : 01.01.2020

## Zweischalengreifer ohne Greiferzylinder Greiferdreheinrichtung E8.2 erforderlich

Mat-Nr.	Typ Bez.	Breite	Liter		Empfohlene Baggergröße	Gewicht KG
3173844	E8.5	200	50	mit Auswerfer 3 Anschraubzinken	3 - 5 t	112
3173946	E8.6	270	70	mit Auswerfer 3 Anschraubzinken	3 - 5 t	120
3174027	E8.7	450	100	ohne Auswerfer 3 Anschraubzinken	3 - 5 t	127
6102084	E8.7.5	450	100	mit Auswerfer 3 Anschraubzinken	3 - 5 t	130



E8.5 - E8.7



Typ Bez.	Material Nr	Hg	Ho	LA	Sg	So
E8.5	3173844	815	545	331	910	1000
E8.6	3173946	815	545	331	910	1000
E8.7	3174027	815	545	331	910	1000
E8.7.5	6102084 wie E8.7 jedoch mit Auswerfer					
Hanghöhe der Dreheinrichtung E8.2 einschließlich T8.4 = 611 mm						
Betriebsdruck max : 200 bar						

# ATLAS GmbH - Atlas Str. 6 - 27777 Ganderkesee

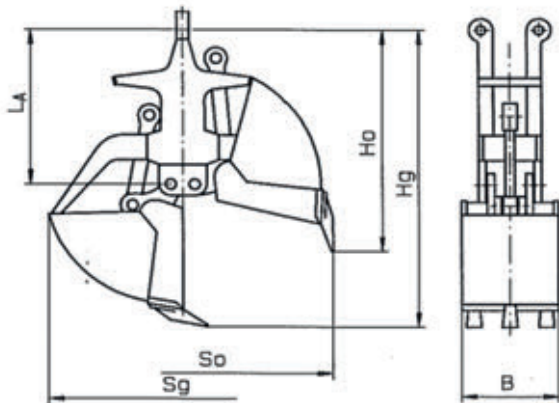
Tel.: +49 (0) 4222 954-0 - Fax : +49 (0) 4222 954343

Angebotsliste: Anbauwerkzeuge für Hydraulikbagger

Stand : 01.01.2020

## Zweischalengreifer, ohne Greiferzylinder Greiferdreheinrichtung E 11.2 erforderlich

Mat-Nr.	Typ Bez.	Breite	Liter		Empfohlene Baggergröße	Gewicht KG
2553819	E11.5	300	110	mit Auswerfer 3 Anschraubzinken	6 - 11 t	240
2553886	E11.6	400	150	mit Auswerfer 3 Anschraubzinken	6 - 11 t	220
2553466	E11.7	600	220	ohne Auswerfer 5 Anschraubzinken	6 - 11 t	258
2553740	E11.7.5	600	220	mit Auswerfer 5 Anschraubzinken	6 - 11 t	295
6035451	E11.8	800	450	ohne Auswerfer 7 Anschraubzinken	6 - 11 t	390



E11.5 - E11.8

Typ Bez.	Material Nr	Hg	Ho	LA	Sg	So	
E11.5	2553819	1300	930	675	1120	1300	
E11.6	2553886	1300	930	675	1120	1300	
E11.7	2553466	1300	930	675	1120	1300	
E11.7.5	2553740	wie E11.7 jedoch mit Auswerfer					
E11.8	6035451	1425	945	675	1378	1542	

Hanghöhe der Dreheinrichtung E11.2 einschließlich T11.4 = 630 mm  
Betriebsdruck max : 250 bar



E11.5



E11.6



E11.7



# ATLAS GmbH - Atlas Str. 6 - 27777 Ganderkesee

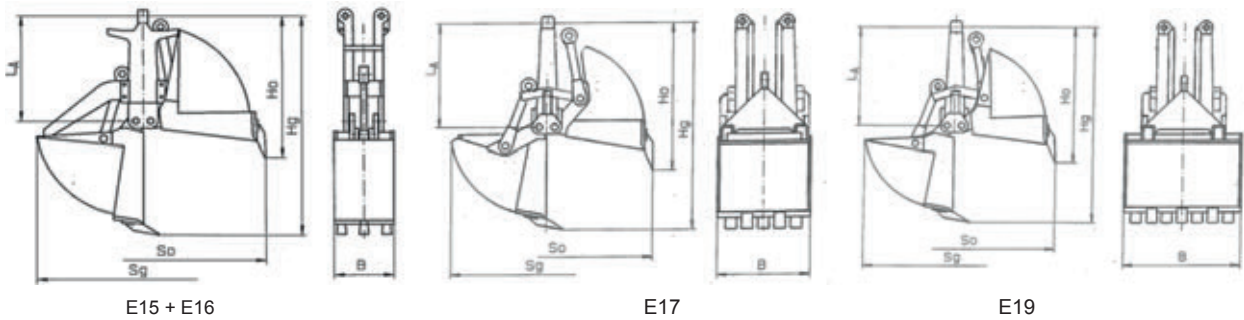
Tel.: +49 (0) 4222 954-0 - Fax : +49 (0) 4222 954343

Angebotsliste: Anbauwerkzeuge für Hydraulikbagger

Stand : 01.01.2020

## Zweischalengreifer ohne Greiferzylinder Greiferdreheinrichtung E 12 erforderlich

Mat-Nr.	Typ Bez.	Breite	Liter		Empfohlene Baggergröße	Gewicht KG	
1419201	E15	300	170	mit Auswerfer 3 Anschraubzinken	10 - 15 t	370	
1419198	E16	400	210	mit Auswerfer 3 Anschraubzinken	10 - 15 t	390	
1922609	E16 - 500	500	280	mit Auswerfer 4 Anschraubzinken	10 - 15 t	413	
1419176	E17	600	300	ohne Auswerfer 5 Anschraubzinken	10 - 15 t	390	
1497590	E17.1	Auswerfer zum Nachrüsten von E17 auf E17.5 4 Stck Bolzen 1973882 erforderlich					40
1419187	E17.5	600	300	mit Auswerfer 5 Anschraubzinken	10 - 15 t	410	
1419165	E19	800	400	ohne Auswerfer 7 Anschraubzinken	10 - 15 t	420	



Typ Bez.	Material Nr	Hg	Ho	LA	Sg	So	
E15	1419201	1520	1025	745	1430	1620	
E16	1419198	1520	1025	745	1430	1620	
E16-500	1922609	1520	1025	745	1430	1620	
E17	1419176	1375	985	700	1240	1420	
E17.5	1419187	wie E17 jedoch mit Auswerfer					
E19	1419165	1375	985	700	1240	1420	

Hanghöhe der Dreheinrichtung E12 einschließlich T31 = 827 mm  
Betriebsdruck max : 250 bar



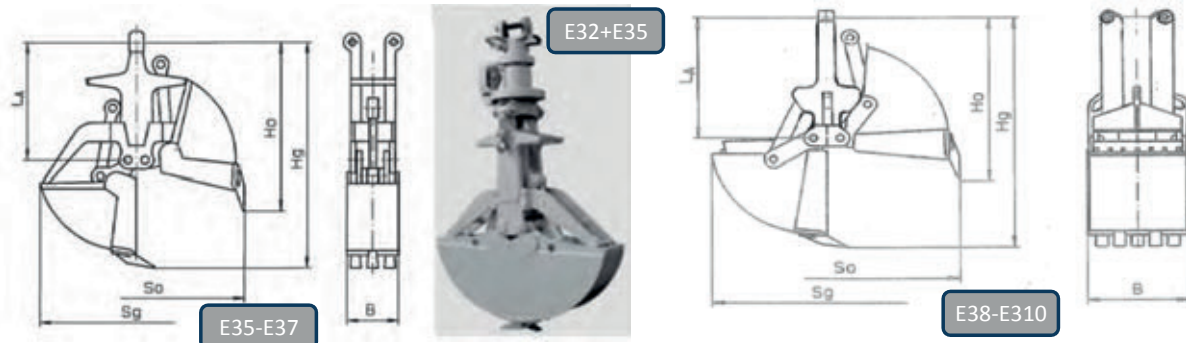
E15



T35 F. CASE WX120 6152339  
E12 + E19

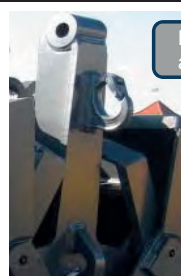
## Zweischalengreifer ohne Greiferzylinder Greiferdreheinrichtung E 32 erforderlich

Mat-Nr.	Typ Bez.	Breite	Liter		Empfohlene Baggergröße	Gewicht KG
1517324	E35	300	180	mit Auswerfer	12 - 23 t	470
				3 Anschraubzinken, Lasthaken 5 t		
1517222	E36	400	250	mit Auswerfer	12 - 23 t	500
				3 Anschraubzinken, Lasthaken 5 t		
3081296	E37	500	300	mit Auswerfer	12 - 23 t	530
				4 Anschraubzinken, Lasthaken 5 t		
1517131	E38	600	350	ohne Auswerfer	12 - 23 t	500
				5 Anschraubzinken, Öse f.Schäkel 5 t		
1512534	E38.1	<b>Auswerfer</b> zum Nachrüsten von E38 auf E38.5 4 Stck Bolzen 0586530 erforderlich				68
1517120	E38.5	600	350	mit Auswerfer	12 - 23 t	580
				5 Anschraubzinken, Öse f.Schäkel 5 t		
1517415	E39	800	450	ohne Auswerfer	12 - 23 t	580
				7 Anschraubzinken, Öse f.Schäkel 5 t		
1512545	E39.1	<b>Auswerfer</b> zum Nachrüsten von E39 auf E39.5 4 Stck Bolzen 0586530 erforderlich				78
1517404	E39.5	800	450	mit Auswerfer	12 - 23 t	670
				7 Anschraubzinken, Öse f.Schäkel 5 t		
3081309	E310	1000	560	ohne Auswerfer	12 - 23 t	660
				9 Anschraubzinken, Öse f.Schäkel 5 t		
2545400	E310.1	<b>Auswerfer</b> zum Nachrüsten von E310 auf E310.5 4 Stck Bolzen 0586530 erforderlich				90
2545364	E310.5	1000	560	mit Auswerfer	12 - 23 t	750
				9 Anschraubzinken, Öse f.Schäkel 5 t		
4685674	LASTH. 5TO	Lasthaken 5 t zum anschweißen				5



Typ Bez.	Material Nr	Hg	Ho	LA	Sg	So	
E35	1517324	1615	1145	840	1465	1630	
E36	1517222	1615	1145	840	1465	1630	
E37	3081296	1615	1145	840	1465	1630	
E38	1517131	1520	1070	800	1390	1550	
E38.5	1517120	wie E38 jedoch mit Auswerfer					
E39	1517415	1520	1070	800	1390	1550	
E39.5	1517404	wie E39 jedoch mit Auswerfer					
E310	3081309	1520	1070	800	1390	1550	
E310.5	2545364	wie E310 jedoch mit Auswerfer					
E310-700L o.Zi. 6153154		1620	1070	800	1590	1750	

Hanghöhe der Dreheinr. E32 einschl. Gelenkstück T31 = 951 mm  
Betriebsdruck max.: 300 bar



LASTH. 5TO 4685674  
angeschweißt



T630 + E32 + E38

# ATLAS GmbH - Atlas Str. 6 - 27777 Ganderkesee

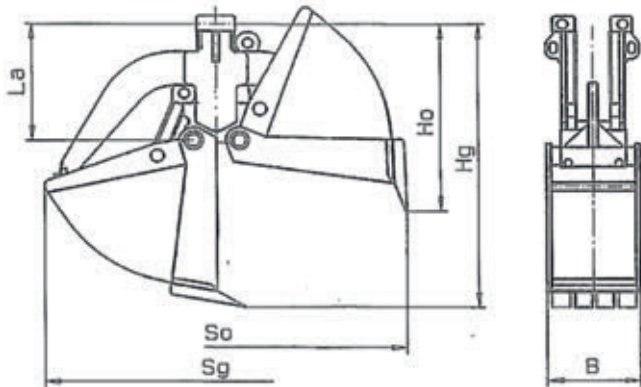
Tel.: +49 (0) 4222 954-0 - Fax : +49 (0) 4222 954343

Angebotsliste: Anbauwerkzeuge für Hydraulikbagger

Stand : 01.01.2020

## Zweischalengreifer ohne Greiferzylinder, kurze Bauweise Greiferdreheinrichtung E 31.2 erforderlich

Mat-Nr.	Typ Bez.	Breite	Liter		Empfohlene Baggergröße	Gewicht KG	
4533659	E31.42	280	105	mit Auswerfer 3 Anschraubzinken	12 - 23 t	375	
4532409	E31.43	300	180	mit Auswerfer 3 Anschraubzinken	12 - 23 t	434	
4533580	E31.44	400	240	mit Auswerfer 4 Anschraubzinken	12 - 23 t	465	
3594649	E31.46	600	350	ohne Auswerfer 5 Anschraubzinken	12 - 23 t	445	
3590634	E31.48	800	460	ohne Auswerfer 7 Anschraubzinken	12 - 23 t	522	
6065939	E31.50	1 000	590	ohne Auswerfer 7 Anschraubzinken	12 - 23 t	570	
4532227	E31.52	1 200	690	ohne Auswerfer 9 Anschraubzinken	12 - 23 t	650	
4685674	LASTH. 5TO	Lasthaken 5 t zum anschweißen					5



E31.2 + E31.42

Typ Bez.	Material Nr	Hg	Ho	LA	Sg	So
E31.42	4533659	1145	835	532	1210	1350
E31.43	4532409	1295	855	532	1490	1650
E31.44	4533580	1295	855	532	1490	1650
E31.46	3594649	1265	830	532	1400	1550
E31.48	3590634	1265	830	532	1400	1550
E31.50	6065939	1265	830	532	1400	1550
E31.52	4532227	1265	830	532	1400	1550

Hanghöhe der Dreheinrichtung E31.2 einschließlich T31 = 700 mm  
Betriebsdruck max : 300 bar



E31.42



E31.46



E31.48



# ATLAS GmbH - Atlas Str. 6 - 27777 Ganderkesee

Tel.: +49 (0) 4222 954-0 - Fax : +49 (0) 4222 954343

Angebotsliste: Anbauwerkzeuge für Hydraulikbagger

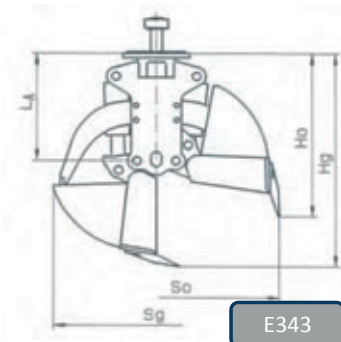
Stand : 01.01.2020

## Zweischalengreifer mit zwei senkrechten Greiferzylindern und Drehdurchführung, kurze Bauweise, Greiferdreheinrichtung E 332 erforderlich

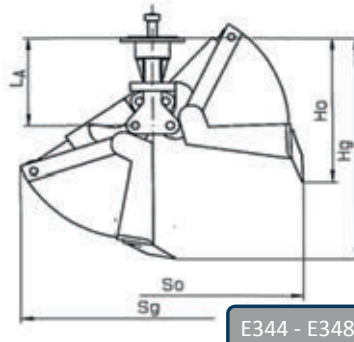
Mat-Nr.	Typ Bez.	Breite	Liter		Empfohlene Baggergröße	Gewicht KG
4584605	E343	280	100	mit Auswerfer ÖM 1.350 ü.Zinken 3 Anschraubzinken	12 - 23 t	472
6125592	E343-600	600	220	Schwellenfachgreifer zum Eingreifen zwischen den Schwellen. ÖM 1.350 ü.Zinken 5 Anschraubzinken	12 - 23 t	551
4685674	LASTH. 5TO	Lasthaken 5 t zum anschweißen				5

## Zweischalengreifer mit zwei horizontalen Greiferzylindern und Drehdurchführung, kurze Bauweise, Greiferdreheinrichtung E 332 erforderlich

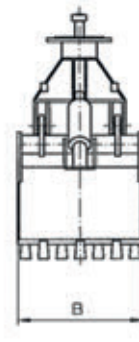
Mat-Nr.	Typ Bez.	Breite	Liter		Empfohlene Baggergröße	Gewicht KG
1420942	E344	600	350	ohne Auswerfer 5 Anschraubzinken	12 - 23 t	490
1420953	E345	700	400	ohne Auswerfer 5 Anschraubzinken	12 - 23 t	585
1420964	E346	800	450	ohne Auswerfer 7 Anschraubzinken	12 - 23 t	610
2580298	E348	1 000	560	ohne Auswerfer 7 Anschraubzinken	12 - 23 t	640
4685674	LASTH. 5TO	Lasthaken 5 t zum anschweißen				5



E343



E344 - E348

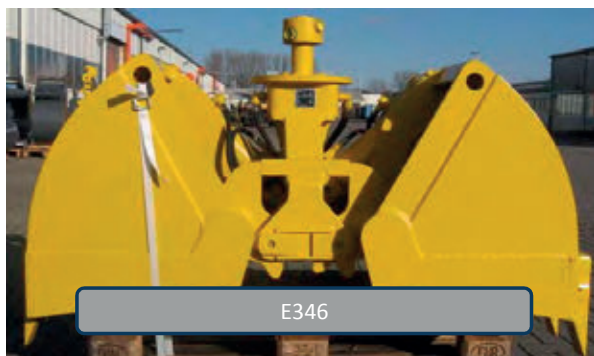


Typ Bez.	Material Nr	Hg	Ho	LA	Sg	So
E343	4584605	1190	905	590	1120	1350
E344	1420942	1295	830	520	1475	1650
E346	1420964	1295	830	520	1475	1650
E348	2580298	1295	830	520	1475	1650

Hanghöhe der Dreheinrichtung E332 einschließlich T31 = 667 mm  
Betriebsdruck max : 300 bar



E343



E346



T630 + E332 + E346

# ATLAS GmbH - Atlas Str. 6 - 27777 Ganderkesee

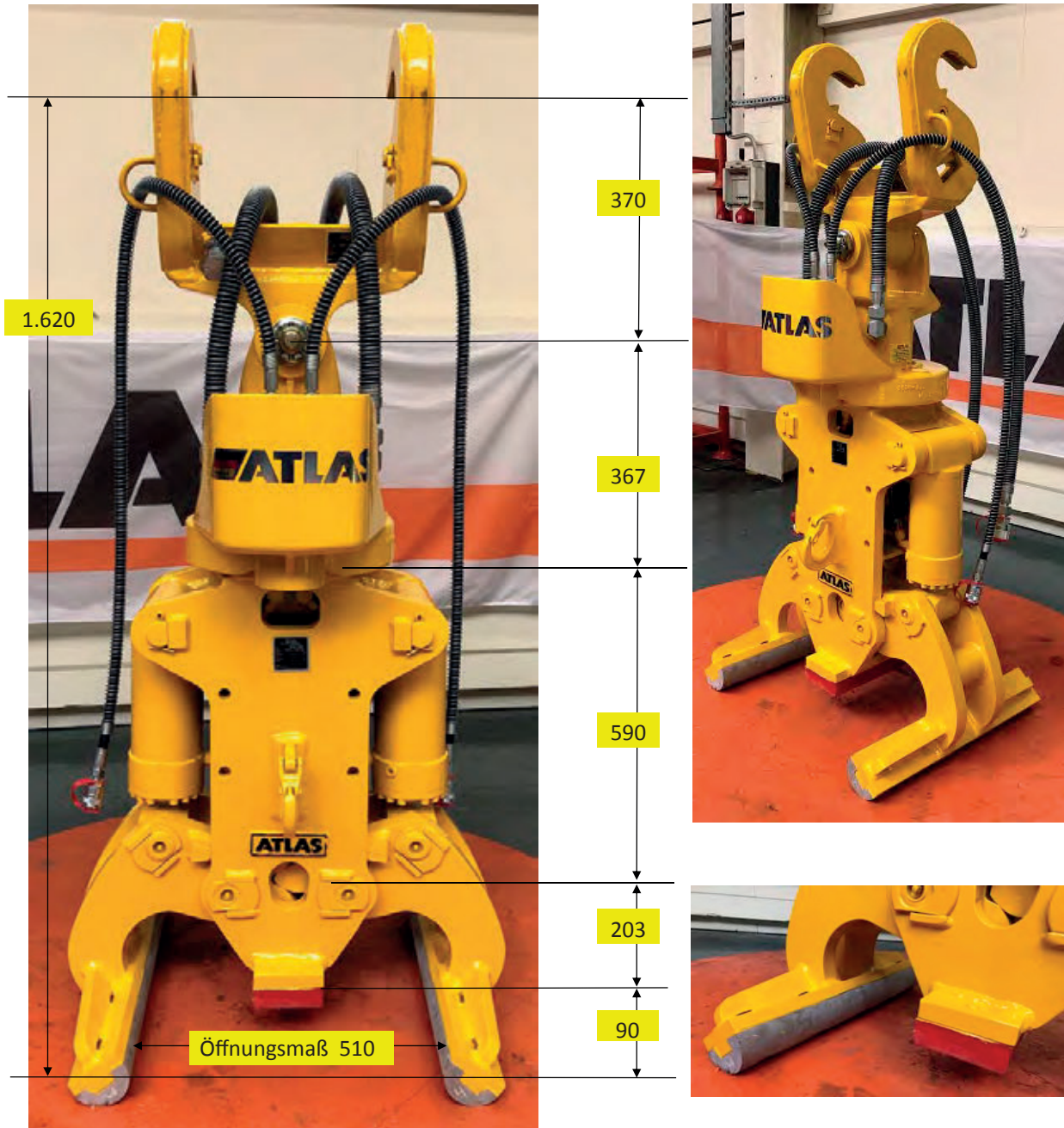
Tel.: +49 (0) 4222 954-0 - Fax : +49 (0) 4222 954343

Angebotsliste: Anbauwerkzeuge für Hydraulikbagger

Stand : 01.01.2020

## Schienezange mit zwei senkrechten Greiferzylindern und Drehdurchführung, kurze Bauweise, Greiferdreheinrichtung E 332 erforderlich

Mat-Nr.	Typ Bez.	Breite		Empfohlene Baggergröße	Gewicht KG
6190118	E343-300-SZ	300 ÖM 510 mm	mit 5 t Lasthaken angeschweißt	12 - 23 t	365
6191577	E343-600-SZ	600 ÖM 510 mm	mit 5 t Lasthaken angeschweißt	12 - 23 t	400



Hanghöhe der Dreheinrichtung E332 einschließlich T630 = 737 mm
Hanghöhe der Dreheinrichtung E332 einschließlich T31 = 667 mm
Betriebsdruck max : 300 bar

# ATLAS GmbH - Atlas Str. 6 - 27777 Ganderkesee

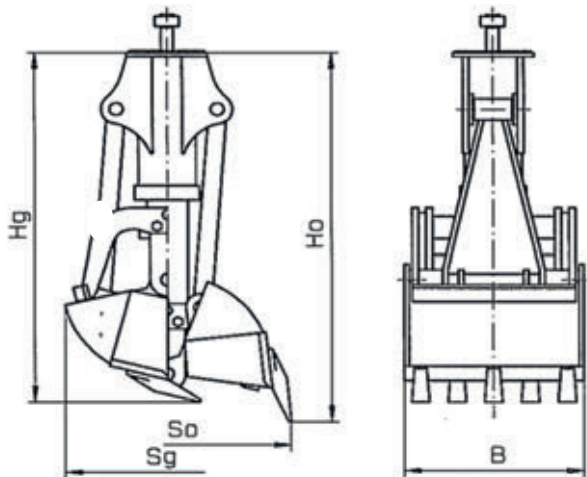
Tel.: +49 (0) 4222 954-0 - Fax : +49 (0) 4222 954343

Angebotsliste: Anbauwerkzeuge für Hydraulikbagger

Stand : 01.01.2020

**Zweischalengreifer mit einem Greiferzylinder und Drehdurchführung, kurze Bauweise, Greiferdreheinrichtung E 332 erforderlich**

Mat-Nr.	Typ Bez.	Breite	Liter		Empfohlene Baggergröße	Gewicht
1597295	E334	Schottergreifer Öffnungsmaß : 800 x 800	110	mit Auswerfer 6 Anschraubzinken	12 - 23 t	490
1597308	E336	Schottergreifer Öffnungsmaß : 600 x 1200	200	mit Auswerfer 5 Anschraubzinken	12 - 23 t	510
4685674	LASTH. 5TO	Lasthaken 5 t zum anschweißen				5



E334



E336

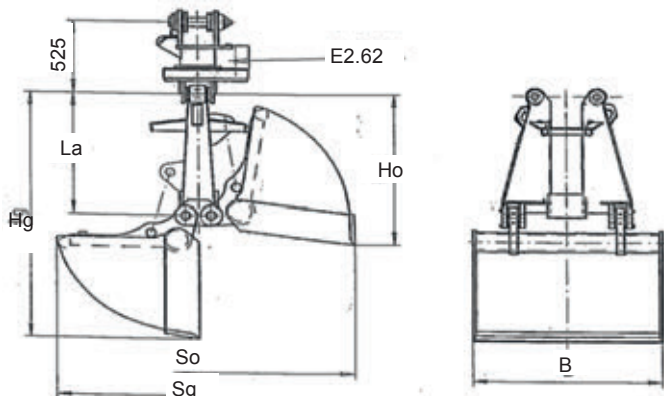
Typ Bez.	Material Nr	Hg	Ho	Sg	So
E334	1597295	1235	1305	670	800
E336	1597308	1437	1340	1030	1200

Hanghöhe der Dreheinrichtung E332 einschließlich T31 = 667 mm  
Betriebsdruck max : 300 bar



**Zweischalengreifer ohne Greiferzylinder  
Greiferdreheinrichtung E 2.62 erforderlich**

Mat-Nr.	Typ Bez.	Breite	Liter		Empfohlene Baggergröße	Gewicht KG
0743780	E2.66	600	450	mit Auswerfer 4 Anschraubzinken	17 - 35 t	750
0743791	E2.67	850	600	ohne Auswerfer 7 Anschraubzinken	17 - 35 t	890
6014972	E75.32	1210	1200	ohne Auswerfer ohne Zinken	17 - 35 t	1195
6000759	E75.33	1210	1500	ohne Auswerfer ohne Zinken	17 - 35 t	1270
6152286	E75.33 HD	1210	1500	ohne Auswerfer ohne Zinken	17 - 35 t	1290
6144538	E75.35	1460	1800	ohne Auswerfer ohne Zinken	25 - 35 t	1280
6023077	E75.36	1610	2000	ohne Auswerfer ohne Zinken	25 - 35 t	1340
6174310	E75.36 HD	1610	2000	ohne Auswerfer ohne Zinken	25 - 35 t	1510
3592589	E75.37	2010	2500	ohne Auswerfer ohne Zinken	25 - 35 t	1480
6150177	E75.38	2010	3000	ohne Auswerfer ohne Zinken	25 - 35 t	1550
6089753	E75.40	2610	4000	ohne Auswerfer ohne Zinken	25 - 35 t	1800



Typ Bez.	Material Nr	Hg	Ho	LA	Sg	So
<b>E2.66</b>	0743780	1690	1125	940	1570	1625
<b>E2.67</b>	0743791	1690	1204	875	1510	1710
<b>E75.32</b>	6014972	1785	1080	875	1800	1940
<b>E75.33</b>	6000759	1885	1090	875	2076	2140
<b>E75.33HD</b>	6152286	1885	1090	875	2076	2140
<b>E75.35</b>	6144538	1885	1090	875	2076	2140
<b>E75.36</b>	6023077	1885	1090	875	2076	2140
<b>E75.36HD</b>	6174310	1885	1090	875	2076	2140
<b>E75.37</b>	3592589	1885	1090	875	2076	2140
<b>E75.38</b>	6150177	1985	1106	875	2276	2337
<b>E75.40</b>	6089753	1985	1106	875	2276	2337

Hanghöhe der Dreheinrichtung E2.62 einschl. Gelenkstück T72 = 905 mm  
Betriebsdruck max.: 300 bar



GA OQ 70-55  
E2.62 + E2.67



E2.62 + E2.67



E75.33HD verstärkte Ausführung  
Boden- u. Seitenschneiden  
aufgepanzert 600 HB ,

# ATLAS GmbH - Atlas Str. 6 - 27777 Ganderkesee

Tel.: +49 (0) 4222 954-0 - Fax : +49 (0) 4222 954343

Angebotsliste: Anbauwerkzeuge für Hydraulikbagger

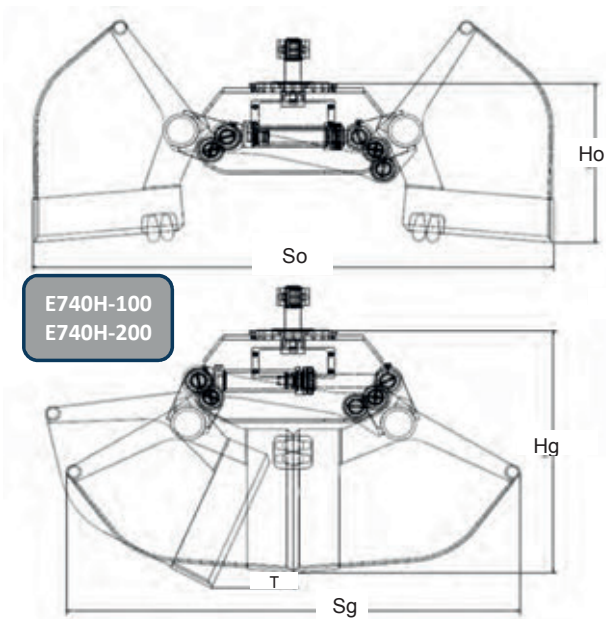
Stand : 01.01.2020

## Zweischalengreifer mit horizontalem Greiferzylinder Greifdreheinrichtung E 732-2 erforderlich

Mat-Nr.	Typ Bez.	Breite	Liter		Empfohlene Baggergröße	Gewicht KG
6173856	E740H-100	1000	1000	ohne Auswerfer ohne Zinken	17 - 35 t	1080
6173857	E740H-200	2000	2000	ohne Auswerfer ohne Zinken	17 - 35 t	1480

## Zweischalengreifer mit horizontalem Greiferzylinder Greifdreheinrichtung E 832-2 erforderlich

6157065	E940H-100	1000	1250	ohne Auswerfer ohne Zinken	25 - 50 t	1660
6156173	E940H-200	2000	2500	ohne Auswerfer ohne Zinken	25 - 50 t	2070



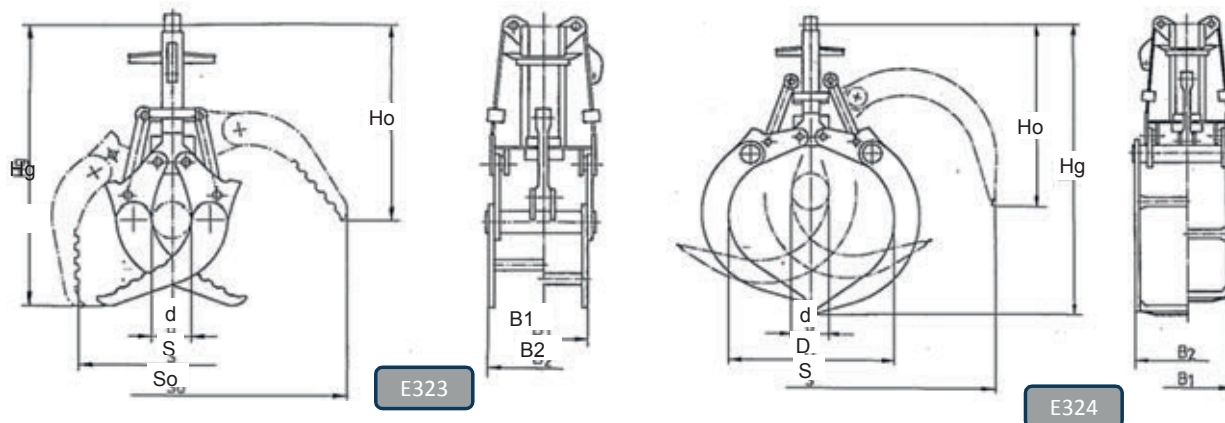
Seitenschneiden Hardox 400  
Bodenschneiden Hardox 500

Typ Bez.	Material Nr	Hg	Ho	T	Sg	So
E740H-100	6173856	1.114	732	80	1971	2.264
E740H-200	6173857	1.114	732	80	1971	2.264
E940H-100	6157065	1.308	865	95	2245	2.681
E940H-200	6156173	1.325	926	95	2245	2.681



**Holzgreifer ohne Greiferzylinder  
Greiferdreheinrichtung E 32 erforderlich**

Mat-Nr.	Typ Bez.	Breite	DU / QM	passend für und erforderlich	Empfohlene Baggergröße	Gewicht KG
1420931	E323	Bündelholz- und Stammgreifer 600	DU 200 -1.000	E32	12 - 23 t	400
1420895	E324	Rundholzgreifer 700	1 QM	E32	12 - 23 t	480



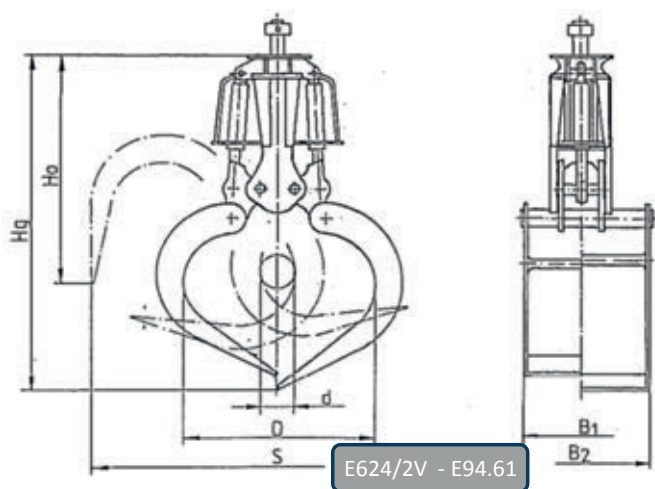
Typ Bez.	Hg	Ho	d	D	S	So	B1	B2
E323	1660	1120	200		1030	1880	480	600
E324	2060	1300	250	1160	2420		590	700
Hanghöhe der Dreheinrichtung E32 einschließlich T31 = 951 mm								
Betriebsdruck max : 300 bar								





**Holzgreifer mit Greiferzylinder und Drehdurchführung  
Greiferdreheinrichtung E732 / E832-2 erforderlich**

Mat-Nr.	Typ Bez.	Breite	QM	passend für und erforderlich	Empfohlene Baggergröße	Gewicht KG
6075763	E624/2V	HOLZGREIFER 780	1	E732, E732-2	17 - 35 t	1000
6015584	E724/2V	HOLZGREIFER 800	1,3	E732, E732-2	17 - 35 t	1050
6029406	E824/2V	HOLZGREIFER 780	1,8	E732-2	25 - 35 t	1075
6068171	E94.61	HOLZGREIFER 1000	2	E832-2	35 - 50 t	1600
6032675	E924/1H	HOLZGREIFER 850	2,5	E832-2	35 - 50 t	1680



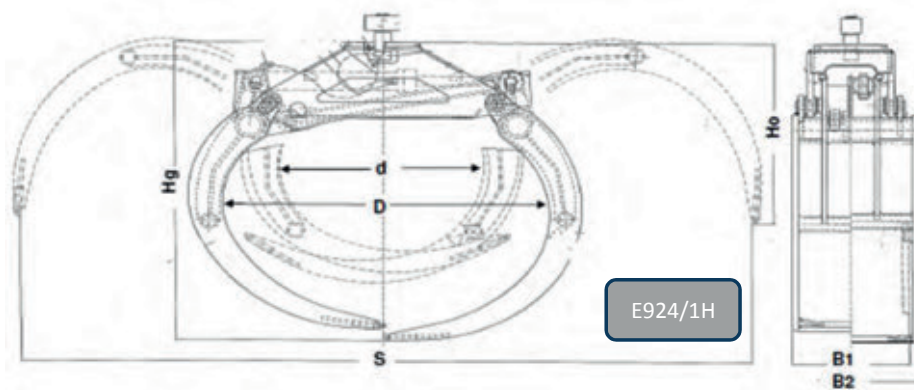
E624/2V - E94.61



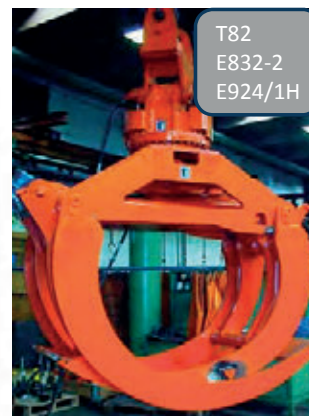
E732 +  
E724/2



E832-2 +  
E94.61



E924/1H



T82  
E832-2  
E924/1H

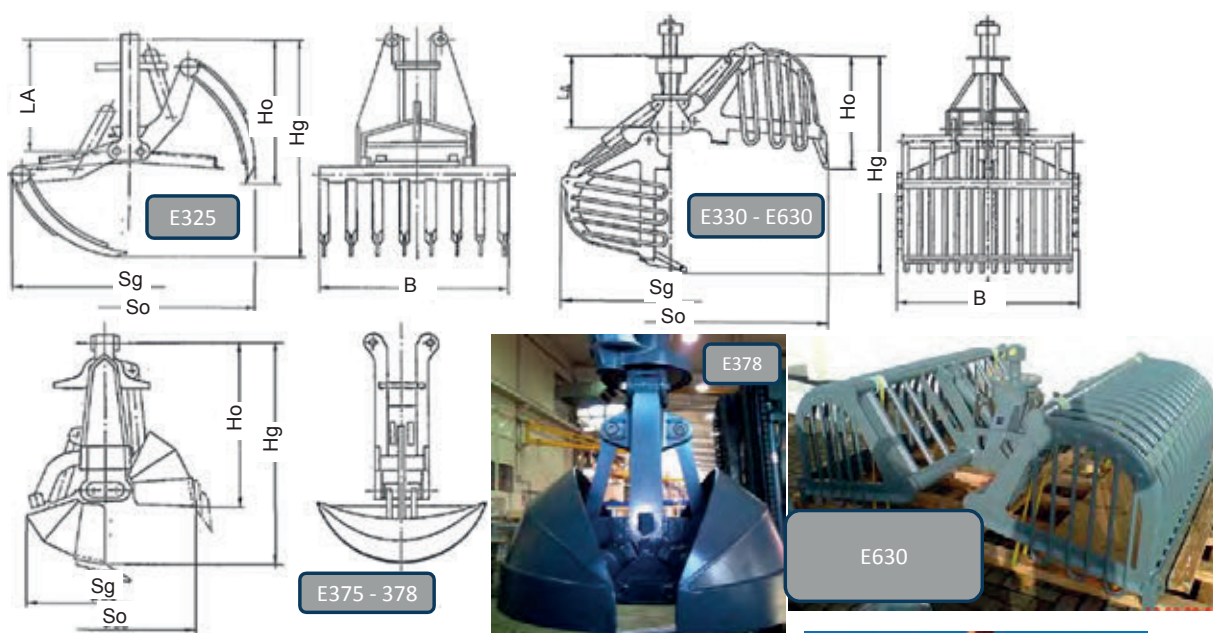
Typ Bez.	Hg	Ho	d	D	S	B1	B2
E624/2V	2050	1280	200	1150	2450	660	780
E724/2V	2260	1300	300	1400	2980	690	800
E824/2V	2500	1370	400	1710	3470	660	780
E94.61	2800	1600	500	1640	3515	865	1000
E924/1H	2137	1290	1270	2020	4530	730	850
Hanghöhe der Dreheinrichtung E732 einschließlich T72 = 796 mm							
Hanghöhe der Dreheinrichtung E832 einschließlich T82 = 940 mm							
Betriebsdruck max : 300 bar							

**Mehrzinken- und Rundschaftgreifer ohne Greiferzylinder  
Greiferdreheinrichtung E 32 erforderlich**

Mat-Nr.	Typ Bez.	Breite	Liter		Empfohlene Baggergröße	Gewicht KG
1542949	E325	Mehrzinkengreifer 1250	650	mit Auswerfer 16 Anschweißzinken	12 - 23 t	650
720976	E375	Rundschaftgreifer DU 900		mit Auswerfer ohne Zinken	12 - 23 t	330
720987	E376	Rundschaftgreifer DU 1.000		mit Auswerfer ohne Zinken	12 - 23 t	370
720998	E377	Rundschaftgreifer DU 1.100		mit Auswerfer ohne Zinken	12 - 23 t	480
3514381	E378	Rundschaftgreifer DU 1.200		mit Auswerfer ohne Zinken	12 - 23 t	520
6156716	Zinkensatz für E375 - E378 auf Wunsch möglich! (5x 0829589 3Loch) Preis incl. Bohren der Schneiden					Mehrpreis :

**Rübgreifer mit zwei horizontalen Greiferzylindern  
und Drehdurchführung, kurze Bauweise, Greiferdreheinrichtung E 332 erforderlich**

Mat-Nr.	Typ Bez.	Breite	Liter		Empfohlene Baggergröße	Gewicht KG
5433865	E330	1 300	1 000	ohne Auswerfer	12 - 23 t	850
5433570	E630	1 650	1 300	ohne Auswerfer	12 - 23 t	950
4685674	LASTH. 5TO	Lasthaken 5 t zum anschweißen				5



Typ Bez.	Hg	Ho	LA	Sg	So
E325	1660	1020	800	1500	1410
E375	1225	970	840	840	DU900
E376	1275	980	840	940	DU1000
E377	1285	950	800	1030	DU1100
E378	1335	960	800	1130	DU1200
E330	1600	860	520	1550	2280
E630	1600	860	520	1550	2280

Hanghöhe der Dreheinrichtung E32 einschließlich T31 = 951 mm  
 Hanghöhe der Dreheinrichtung E332 einschließlich T31 = 667 mm  
 Betriebsdruck max : 300 bar



## Sortiergreifer , pendelnd

### Greiferdreheinrichtung E 332 erforderlich

Mat-Nr.	Typ Bez.		Breite	Liter		Empfohlene Baggergröße	Gewicht KG
5459901	E337	1 Zyl.	1055	300	Siebrippen	13 - 23 t	740

## Sortiergreifer, über Löffelkippzylinder schwenkbar zum Sortieren und für leichte Abbrucharbeiten !

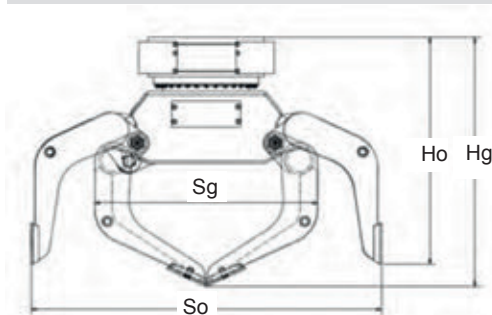
Mat-Nr.	Typ Bez.		Breite	Liter		Empfohlene Baggergröße	Gewicht KG
6144921	E150-800	1 Zyl.	800	300	Siebrippen	11 - 15 t	740
6145719	E150-800LR	1 Zyl.	800	300	Lochrückwand	11 - 15 t	730
6135271	E200-1000	2 Zyl.	1000	400	Siebrippen	13 - 20 t	1090
6145720	E200-1000LR	2 Zyl.	1000	400	Lochrückwand	13 - 20 t	1070
6144890	E270-1200	2 Zyl.	1200	800	Siebrippen	20 - 27 t	1600
6145731	E270-1200LR	2 Zyl.	1200	800	Lochrückwand	20 - 27 t	1600
6145765	HP E150-270				Hydraulikpaket		11

## Schraubadapter passend für Abbruch- und Sortiergreifer E150 - E270

6144313	SA-FEST-270	Schraubadapter für Festanbau, Armbreite 268, DU 60					115
6166110	SA-FEST-300	Schraubadapter für Festanbau, Armbreite 300, DU 80					130
6125048	SA-T620	Schraubadapter für T620V, T620H					115
6140268	SA-T63.20	Schraubadapter für T63.20					190
6135747	SA-MS10	Schraubadapter für Lehnhoff MS10					140
6135735	SA-MS21	Schraubadapter für Lehnhoff MS21					180
6147869	SA-CW20-40	Schraubadapter für Verachtart CW20/40					164
6157024	SA-SW33-E150-270	Schraubadapter für Liebherr SW33-E150-270					180
6164922	SA-SW48-E150-270	Schraubadapter für Liebherr SW48-E150-270					200
6159207	SA-OQ65	Schraubadapter für OilQuick OQ65					350
6168113	SA-OQ70/55	Schraubadapter für OilQuick OQ70/55					390

## Schraubadapter pendelnd

6154187	SA-E150-E270-T31	SCHRAUBADAPTER FEST SA-E150-E270-T31					100
6159291	SA-E150-E270-T72	SCHRAUBADAPTER FEST SA-E150-E270-T72					120



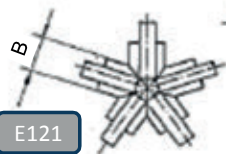
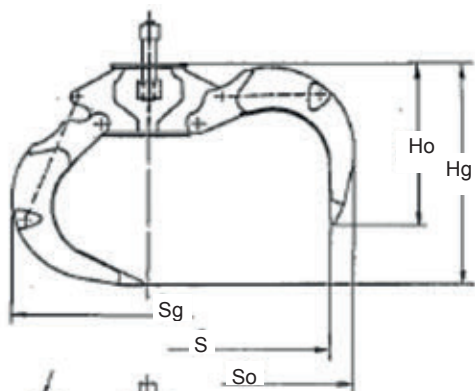
Typ Bez.	Hg	Ho	Sg	So
E337	1040	824	1070	1770
E150-800	1193	1060	1000	1583
E150-800LR	1193	1060	1000	1583
E200-1000	1366	1243	1155	1819
E200-1000LR	1366	1243	1155	1819
E270-1200	1575	1403	1404	2243
E270-1200LR	1575	1403	1404	2243



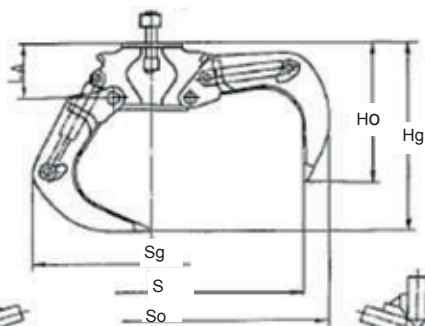


**Mehrschalengreifer mit 5 Greiferzylindern und Drehdurchführung  
Greiferdreheinrichtung erforderlich**

Mat-Nr.	Typ Bez.	Schalen Anzahl u Form	Liter	passend für Greiferdreheinricht.	Empfohlene Baggergröße	Gewicht KG
1446191	E121	5 x halbgeschlossen	275	E11.32	6 - 11 t	610
2511762	E122	5 x ganzgeschlossen	275	E11.32	6 - 11 t	650
4553835	E320	5 x offen	350	E732, E732-2	12 - 25 t	995
5448680	E321	5 x halbgeschlossen	350	E732, E732-2	12 - 25 t	1040
6027107	E322	5 x ganzgeschlossen	350	E732, E732-2	12 - 25 t	1083



E121



E320

E321 - E322



T730 + E732 + E320

Typ Bez.	Hg	Ho	Sg	So	S	B
E121	1035	750	1230	1850	1650	320
E122	1035	750	1230	1850	1650	575
E320	1170	905	1430	2050	1750	200
E321	1170	905	1430	2050	1750	350
E322	1170	905	1430	2050	1750	625

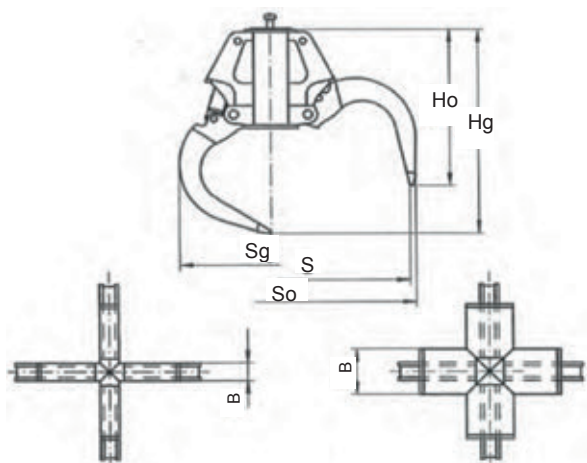
Hanghöhe der Dreheinrichtung E11.32 einschließlich T11.4 = 554 mm Druck max 250 bar  
 Hanghöhe der Dreheinrichtung E732 einschließlich T64 = 870 mm Druck max 300 bar



E322

**Mehrschalengreifer mit 4 Greiferzylindern und Drehdurchführung  
Greiferdreheinrichtung erforderlich**

Mat-Nr.	Typ Bez.	Schalen Anzahl u Form	Liter	passend für Greiferdreheinricht.	Empfohlene Baggergröße	Gewicht KG
6147728	E640-4	4 x offen	400	E732, E732-2	17 - 35 t	950
6147894	E641-4	4 x halbgeschlossen	400	E732, E732-2	17 - 35 t	1075
6159978	E642-4	4 x ganzgeschlossen	400	E732, E732-2	17 - 35 t	1125
6147895	E650-4	4 x offen	500	E732, E732-2	17 - 35 t	1000
5403085	E651-4	4 x halbgeschlossen	500	E732, E732-2	17 - 35 t	1125
6121831	E651-4-700-HS	4 Schalen 700 mm br. Schalenspitzen aus HARDOX 500	500	E732, E732-2	17 - 35 t	1275
6147896	E750-4	4 x offen	600	E732, E732-2	17 - 35 t	1070
6103759	E751-4	4 x halbgeschlossen	600	E732, E732-2	17 - 35 t	1185
6166304	E752-4	4 x ganzgeschlossen	600	E732, E732-2	17 - 35 t	1330
6147922	E760-4	4 x offen	700	E732, E732-2	17 - 35 t	1130
6147923	E761-4	4 x halbgeschlossen	700	E732, E732-2	17 - 35 t	1150
6149607	E770-4	4 x offen	800	E732, E732-2	17 - 35 t	1160
6149609	E771-4	4 x halbgeschlossen	800	E732, E732-2	17 - 35 t	1230
6161936	E772-4	4 x ganzgeschlossen	800	E732, E732-2	17 - 35 t	1380
6147934	E780-4	4 x offen	900	E732, E732-2	20 - 35 t	1195
6147935	E781-4	4 x halbgeschlossen	900	E732, E732-2	20 - 35 t	1310
6105402	E790-4	4 x offen	1000	E732, E732-2	20 - 35 t	1150
6120825	E791-4	4 x halbgeschlossen	1000	E732, E732-2	20 - 35 t	1235



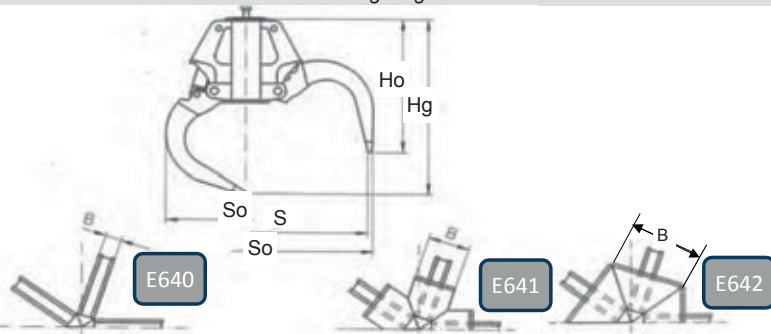
Typ Bez.	Hg	Ho	Sg	So	S	B
E640-4	1620	1293	1345	2130	1346	175
E641-4	1620	1293	1345	2130	1935	450
E642-4	1620	1293	1345	2130	1935	985
E650-4	1700	1325	1400	2280	2080	175
E651-4	1700	1325	1400	2280	2080	450
E651-4-700-HS	1700	1325	1400	2280	2080	700
E750-4	1750	1345	1450	2385	2175	175
E751-4	1750	1345	1450	2380	2175	450
E752-4	1750	1345	1450	2380	2175	1080
E760-4	1780	1352	1480	2420	2230	175
E761-4	1780	1352	1480	2420	2230	450
E770-4	1850	1395	1550	2520	2340	175
E771-4	1850	1395	1550	2520	2340	450
E772-4	1850	1395	1550	2520	2340	1245
E780-4	1910	1435	1620	2640	2440	175
E781-4	1910	1435	1620	2640	2440	450
E790-4	1950	1416	1640	2740	2550	175
E791-4	1950	1416	1640	2740	2550	450

Hanghöhe der Dreheinrichtung E732 einschließlich T72 = 800 mm Druck max 300 bar



**Mehrschalengreifer mit 5 Greiferzylindern und Drehdurchführung  
Greiferdreheinrichtung erforderlich**

Mat-Nr.	Typ Bez.	Schalen Anzahl u Form	Liter	passend für Greiferdreheinricht.	Empfohlene Baggergröße	Gewicht KG
6147727	E640	5 x offen	400	E732, E732-2	17 - 35 t	1150
6146940	E641	5 x halbgeschlossen	400	E732, E732-2	17 - 35 t	1265
6147729	E642	5 x ganzgeschlossen	400	E732, E732-2	17 - 35 t	1280
4538154	E650	5 x offen	500	E732, E732-2	17 - 35 t	1200
4532318	E651	5 x halbgeschlossen	500	E732, E732-2	17 - 35 t	1350
6101236	E652	5 x ganzgeschlossen	500	E732, E732-2	17 - 35 t	1360
4533853	E750	5 x offen	600	E732, E732-2	17 - 35 t	1270
4533842	E751	5 x halbgeschlossen	600	E732, E732-2	17 - 35 t	1360
3550976	E752	5 x ganzgeschlossen	600	E732, E732-2	17 - 35 t	1400
6147897	E760	5 x offen	700	E732, E732-2	17 - 35 t	1240
3572369	E761	5 x halbgeschlossen	700	E732, E732-2	17 - 35 t	1380
6147928	E762	5 x ganzgeschlossen	700	E732, E732-2	17 - 35 t	1520
6149608	E770	5 x offen	800	E732, E732-2	17 - 35 t	1280
6149610	E771	5 x halbgeschlossen	800	E732, E732-2	17 - 35 t	1430
6149631	E772	5 x ganzgeschlossen	800	E732, E732-2	17 - 35 t	1560
6147898	E780	5 x offen	900	E732, E732-2	20 - 35 t	1320
6147899	E781	5 x halbgeschlossen	900	E732, E732-2	20 - 35 t	1480
6147931	E782	5 x ganzgeschlossen	900	E732, E732-2	20 - 35 t	1600
6147900	E790	5 x offen	1000	E732, E732-2	20 - 35 t	1350
4558307	E791	5 x halbgeschlossen	1000	E732, E732-2	20 - 35 t	1400
6147929	E792	5 x ganzgeschlossen	1000	E732, E732-2	20 - 35 t	1760



Typ Bez.	Hg	Ho	Sg	So	S	B
E640	1620	1293	1345	2130	1935	175
E641	1620	1293	1345	2130	1935	450
E642	1620	1293	1345	2130	1935	760
E650	1700	1325	1400	2280	2080	175
E651	1700	1325	1400	2280	2080	450
E652	1700	1325	1400	2280	2080	780
E750	1750	1345	1450	2385	2175	175
E751	1750	1345	1450	2385	2175	450
E752	1750	1345	1450	2385	2175	800
E760	1780	1352	1480	2420	2230	175
E761	1780	1352	1480	2420	2230	450
E762	1780	1352	1480	2420	2230	820
E770	1850	1395	1550	2520	2340	175
E771	1850	1395	1550	2520	2340	450
E772	1850	1395	1550	2520	2340	835
E780	1910	1435	1620	2640	2440	175
E781	1910	1435	1620	2640	2440	450
E782	1910	1435	1620	2640	2440	850
E790	1950	1416	1640	2740	2550	175
E791	1950	1416	1640	2740	2550	450
E792	1950	1416	1640	2740	2550	880

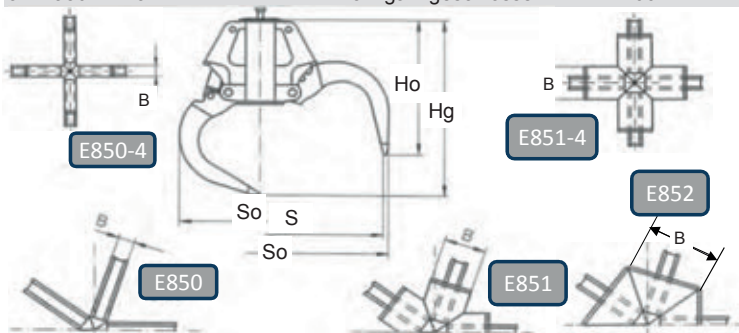


Hanghöhe der Dreheinrichtung E732 einschließlich T72 = 800 mm Druck max 300 bar



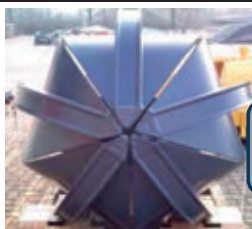
**Mehrschalengreifer mit 4 / 5 Greiferzylindern und Drehdurchführung  
Greiferdreheinrichtung erforderlich**

Mat-Nr.	Typ Bez.	Schalen Anzahl u Form	Liter	passend für Greiferdreheinricht.	Empfohlene Baggergröße	Gewicht KG
4543822	E850-4	4 x offen	700	E832-2	25 - 50 t	1100
4537380	E850	5 x offen	700	E832-2	25 - 50 t	1360
6077566	E851-4	4 x halbgeschlossen	700	E832-2	25 - 50 t	1260
4537448	E851	5 x halbgeschlossen	700	E832-2	25 - 50 t	1540
6059333	E852	5 x ganzgeschlossen	700	E832-2	25 - 50 t	1650
6147924	E860-4	4 x offen	900	E832-2	25 - 50 t	1150
4538778	E860	5 x offen	900	E832-2	25 - 50 t	1420
4564372	E861-4	4 x halbgeschlossen	900	E832-2	25 - 50 t	1340
4534514	E861	5 x halbgeschlossen	900	E832-2	25 - 50 t	1640
6031873	E862	5 x ganzgeschlossen	900	E832-2	25 - 50 t	1730
6147925	E94.50-4	4 x offen	1100	E832-2	25 - 50 t	1280
6023071	E94.50	5 x offen	1100	E832-2	25 - 50 t	1445
6077568	E94.51-4	4 x halbgeschlossen	1100	E832-2	25 - 50 t	1400
6022873	E94.51	5 x halbgeschlossen	1100	E832-2	25 - 50 t	1678
6031869	E94.52	5 x ganzgeschlossen	1100	E832-2	25 - 50 t	1821
6147926	E94.70-4	4 x offen	1400	E832-2	25 - 50 t	1650
6147921	E94.70	5 x offen	1400	E832-2	25 - 50 t	1730
6147927	E94.71-4	4 x halbgeschlossen	1400	E832-2	25 - 50 t	1700
6043015	E94.71	5 x halbgeschlossen	1400	E832-2	25 - 50 t	1730
6147930	E94.72	5 x ganzgeschlossen	1400	E832-2	25 - 50 t	2100



Typ Bez.	Hg	Ho	Sg	So	S	B
E850-4	1820	1430	1520	2460	2260	175
E850	1820	1430	1520	2460	2260	175
E851-4	1820	1430	1520	2460	2500	450
E851	1820	1430	1520	2460	2260	450
E852	1820	1430	1520	2460	2260	840
E860-4	1950	1475	1650	2700	2500	175
E860	1950	1475	1650	2700	2500	175
E861-4	1950	1475	1650	2700	2690	450
E861	1950	1475	1650	2700	2500	450
E862	1950	1475	1650	2700	2500	900
E94.50-4	2050	1515	1734	2890	2260	175
E94.50	2050	1515	1734	2890	2690	175
E94.51-4	2050	1515	1734	2890	2690	450
E94.51	2050	1515	1734	2890	2690	450
E94.52	2050	1515	1734	2890	2690	960
E94.70-4	2150	1551	1872	3102	2872	175
E94.70	2150	1551	1872	3102	2872	175
E94.71-4	2150	1551	1872	3102	2872	450
E94.71	2150	1551	1872	3102	2872	450
E94.72	2150	1551	1872	3102	2872	1050

Hanghöhe der Dreheinrichtung E832-2 einschließlich T82 = 940 mm Druck max 300 bar



E832-2 + E852 + HP

**Verbindungsstücke für Hydraulikhammer**

Mat-Nr.	Typ Bez.	passend für SWE	Hammertypen	Gewicht KG
4584309	T11.50	T11.20 ohne Schrauben	HM110, HM135-HM350V	40
3548143	T650	T620V , T620H mit Schrauben u Mu. 16 x M20x85	KRUPP HM110-HM600 MB700, MB750 MONTABERT BRH250-900, 500, 700, 1000, 501L Grundplatte - 640x485x25	125
5411734	T650 ohne Bohrungen	T620V , T620H	Universal ohne Bohrungen Grundplatte - 640x485x25	125
6159805	T650-HM1000	T620V , T620H mit Schrauben u Mu. 12x M30x100	HM1000, HM1200 Grundplatte - 640x510x30	145
4558443	T63.50	T63.20, T63.20H ohne Schrauben	KRUPP HM350,500,550,560,580,600, KRUPP HM700,711,712,720,800,951,952,960,1000 MONTABERT BRH501,620,625,750,900	200
4543708	T750/2	T722, T722 H ohne Schrauben	KRUPP HM350,500,550,560,580,600, KRUPP HM700,711,712,720,800,951,952,960,1000 MONTABERT BRH501,620,625,750,900 Grundplatte - 690x650x30	214

**Anschlußplatten zum Aufschweißen auf Löffelrücken**

Mat-Nr.	Typ Bez.	passend für SWE		Gewicht KG
4504256	T11.55	T11.20		40
4542252	T652	T620V u T620H	für ATLAS Tieflöffel mit Querrohr DU 178	66
3548121	T655	T620V u T620H		81
6014424	T63.55	T63.20, T63.20H		215
4543731	T755/2	T722, T722 H		230

**Adapterstücke für Fels- und Grabenlöffel**

Mat-Nr.	Typ Bez.	passend für	für Festanbau- Löffel		Gewicht KG
			Bolzen DU	Armbreite in mm	
3550249	T658	T620V	60	268	130
6027091	T63.58	T63.20, T63.20H	80	300	250



## Löffel - Programm

Das ATLAS Löffel - Programm bietet mit den verschiedenen Löffelformen, Inhalten und Breiten, optimal abgestimmt auf das jeweilige Trägergerät, für jeden Einsatz den richtigen Löffel.

- Tieflöffel
- Felslöffel
- Verbaulöffel
- Lehmlöffel
- Steingabel
- Drainagelöffel
- Grabenlöffel
- Universallöffel

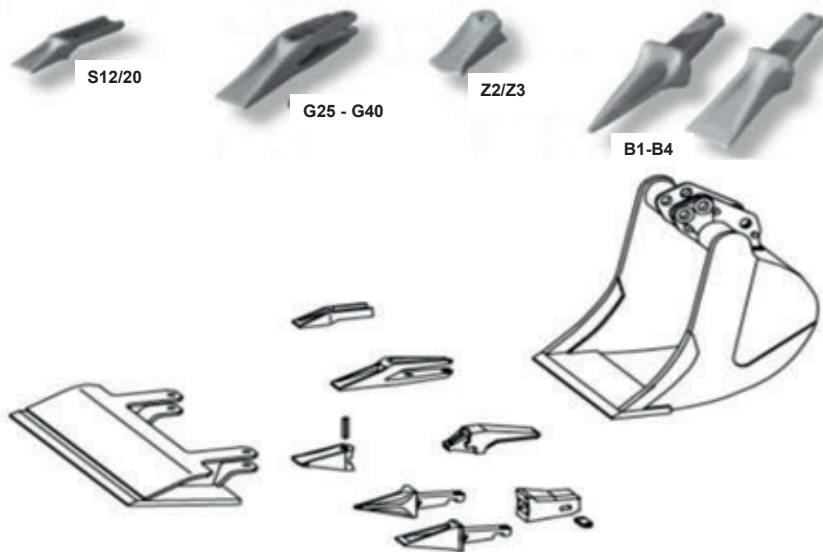
Das Löffel - Programm ist entsprechend der Abmessungen der Knickarmspitzen unterteilt :

- Löffelwerkzeuge für Knickarmspitze 168 mm (geschl.) Ø 50 mm
- Löffelwerkzeuge für Knickarmspitze 268 mm (geschl.) Ø 60 mm
- Löffelwerkzeuge für Knickarmspitze 300 mm (geschl.) Ø 80 mm
- Löffelwerkzeuge für Knickarmspitze 311 mm (geschl.) Ø 80 mm

Die ATLAS Löffel entsprechen den hohen Anforderungen des Tiefbaus:

- Die Güte der verwendeten Stähle und die besondere Konstruktion bürgen für die geforderte Stabilität und Verschleißfestigkeit.
- Alle besonders verschleißbeanspruchten Teile wie Boden- und Seitenschneiden sowie das Bodenblech sind aus hochfestem oberflächenvergüteten Feinkornbaustählen hergestellt.
- Das leichte Eindringen wird durch den Freischnitt aufgrund der leicht konischen Löffelform erreicht. Die Zahnhalter sind besonders flach gehalten bzw. in die Schneide integriert. Dieses bringt weniger Grabwiderstand und ist günstig beim Entleeren, d.h. mehr Arbeitsspiele.

Für die unterschiedlichen Böden werden auch unterschiedliche Zahnformen angeboten :





## Löffelwerkzeuge

Der Tieflöffel eignet sich für alle typischen Baggereinsätze bis zu hohen Ausbruchkräften, wie sie insbesondere im Fels und bei Abbrucharbeiten vorkommen. Zähne innenliegend angeschweißt, mit auswechselbaren Zinkenspitzen

Tieflöffel für ATLAS 1004, Zähne innenliegend angeschweißt, auswechselbare Zinkenspitze ATLAS Z2

Mat-Nr.	Typ Bez.	Breite	Zähnezahl	Liter SAE	passend f. Armbreite u. Bolzen DU / SWE	Empfohlene Baggergröße	Gewicht KG
4569311	F03.12	500	3	230	168/50	6 - 11 t	185
4569322	F03.12SW	500	3	230	T11.20	6 - 11 t	200
4569333	F03.13	600	4	300	168/50	6 - 11 t	210
4569344	F03.13SW	600	4	300	T11.20	6 - 11 t	230
4575400	F03.15	850	5	460	168/50	6 - 11 t	260
4569366	F03.15SW	850	5	460	T11.20	6 - 11 t	280

Tieflöffel für ATLAS 1104 und 1204, Zähne innenliegend angeschweißt, auswechselbare Zinkenspitze ATLAS Z2

Mat-Nr.	Typ Bez.	Breite	Zähnezahl	Liter SAE	passend f. Armbreite u. Bolzen DU / SWE	Empfohlene Baggergröße	Gewicht KG	
4569377	F13.12	500	3	230	268/60	9 - 13 t	210	
4569388	F13.12SW	500	3	230	T620V/T620H	9 - 13 t	250	
4569399	F13.13	600	4	300	268/60	9 - 13 t	245	
4569402	F13.13 SW	600	4	300	T620V/T620H	9 - 13 t	270	
4569413	F13.14	700	4	360	268/60	9 - 13 t	265	
4569424	F13.14SW	700	4	360	T620V/T620H	9 - 13 t	300	
4577457	F13.15	850	5	460	268/60	9 - 13 t	300	
4574523	F13.15 SW	850	5	460	T620V/T620H	9 - 13 t	330	
4569435	F13.16	1000	5	560	268/60	9 - 13 t	330	
4569446	F13.16 SW	1000	5	560	T620V/T620H	9 - 13 t	365	
3130934	LHANBSATZ 5TO.TL	Lasthaken 5 t zum Nachrüsten						7



F13.13

Sonderfarben ohne Aufpreis !



F13.16SW-1150mm  
6149218

Sonderbreiten gegen Aufpreis möglich !

**Tieföffel Standardausführung mit Zahnsystem ATLAS B1 oder mit glatter Schneide**

Mat-Nr.	Typ Bez. GL.S. = glatte Schneide	Breite	Zähnezahl	Liter SAE	passend f. Armbreite u. Bolzen DU / SWE	Empfohlene Baggergröße	Gewicht KG
3174049	F412	500	3	330	268/60	12 - 17 t	320
6150189	F412 GL.S.	500		330	268/60	12 - 17 t	300
3179204	F412 SW	500	3	330	T620V/T620H	12 - 17 t	320
6017022	F412 SW GL.S.	500		330	T620V/T620H	12 - 17 t	300
4107813	AZS F412	540			Abziehschneide über Zinkenspitzen		35
3174061	F413	600	3	420	268/60	12 - 17 t	340
3515177	F413 GL.S.	600		420	268/60	12 - 17 t	320
3179259	F413 SW	600	3	420	T620V/T620H	12 - 17 t	370
6149821	F413 SW GL.S.	600		420	T620V/T620H	12 - 17 t	350
3532214	AZS F413	640			Abziehschneide über Zinkenspitzen		50
3171422	F415	850	4	670	268/60	12 - 17 t	430
3519013	F415 GL.S.	850		670	268/60	12 - 17 t	390
3175175	F415 SW	850	4	670	T620V/T620H	12 - 17 t	450
3552876	F415SW GL.S.	850		670	T620V/T620H	12 - 17 t	415
3532236	AZS F415	890			Abziehschneide über Zinkenspitzen		63
3174129	F416	1000	5	820	268/60	12 - 17 t	480
3518589	F416 GL.S.	1000		820	268/60	12 - 17 t	450
3186236	F416 SW	1000	5	820	T620V/T620H	12 - 17 t	500
3513277	F416 SW GL.S.	1000		820	T620V/T620H	12 - 17 t	470
4100576	AZS F416	1040			Abziehschneide über Zinkenspitzen		70
3174141	F417	1100	5	920	268/60	12 - 17 t	510
3081752	F417 GL.S.	1100		920	268/60	12 - 17 t	450
3186156	F417 SW	1100	5	920	T620V/T620H	12 - 17 t	550
3561800	F417 SW GL.S.	1100		920	T620V/T620H	12 - 17 t	500
4100996	AZS F417	1140			Abziehschneide über Zinkenspitzen		80
6124924	F417SW-SR	1100	5	920	T620V/T620H	12 - 17 t	610
3174163	F418	1300	6	1120	268/60	12 - 17 t	550
3512425	F418 GL.S.	1300		1120	268/60	12 - 17 t	530
3186178	F418 SW	1300	6	1120	T620V/T620H	12 - 17 t	600
3503957	F418 SW GL.S.	1300		1120	T620V/T620H	12 - 17 t	550
4107835	AZS F418	1340			Abziehschneide über Zinkenspitzen		90
3130934	LHANBSATZ 5TO.TL.S				Lasthaken 5 t zum Nachrüsten		7

Aufpreise für o.g. Felslöffel - passend für Schnellwechselanschlüsse anderer Hersteller - siehe Seite 34



**Schnellwechselanschlüsse anderer Hersteller**

**Aufpreis zu ATLAS Tief - und Felslöffel - passend für T620V / T620H**

Lieferbar für Hersteller	Typ Bez.	Für Löffelgröße
Lehnhoff	MS10	F412SW - F648SW
Lehnhoff	MS21/25	F412SW - F648SW
Verachttert	CW20-40	F415SW - F648SW
SMP	SMP 2 STD	F413SW - F648SW
SMP	SMP 2 Euro	F413SW - F648SW
Liebherr	SW33	F412SW - F648SW
Liebherr	SW33 LIKU	F412SW - F648SW
Liebherr	SW48	F414SW - F648SW
Liebherr	SW48 LIKU	F414SW - F648SW
Oil Quick	OQ65	F414SW - F648SW
Oil Quick	OQ70	F414SW - F648SW
Oil Quick	OQ70/55	F415SW - F648SW





# ATLAS GmbH - Atlas Str. 6 - 27777 Ganderkesee

Tel.: +49 (0) 4222 954-0 - Fax : +49 (0) 4222 954343

Angebotsliste: Anbauwerkzeuge für Hydraulikbagger

Stand : 01.01.2020

## Felslöffel - HD-Ausführung mit Verschleißleisten und Zahnsystem ATLAS B2

Mat-Nr.	Typ Bez.	Breite	Zähnezahl	Liter SAE	passend f. Armbreite u. Bolzen DU / SWE	Empfohlene Baggergröße	Gewicht KG
3174083	F643	600	3	420	268/60	15 - 20 t	400
3186190	F643SW	600	3	420	T620V/T620H	15 - 20 t	440
3172003	F645	850	4	670	268/60	15 - 20 t	500
3186214	F645SW	850	4	670	T620V/T620H	15 - 20 t	540
3174185	F647	1100	5	920	268/60	15 - 20 t	620
3186134	F647 SW	1100	5	920	T620V/T620H	15 - 20 t	660
3174209	F648	1300	5	1120	268/60	15 - 20 t	660
3186112	F648SW	1300	5	1120	T620V/T620H	15 - 20 t	700

Aufpreise für o.g. Felslöffel - passend für Schnellwechselanschlüsse anderer Hersteller - siehe Seite 34

4569457	F63.23	600	3	430	300/80	17 - 25 t	480
4569468	F63.23SW	600	3	430	T63.20/T63.20H	17 - 25 t	530
4569479	F63.24	700	4	530	300/80	17 - 25 t	535
4569480	F63.24 SW	700	4	530	T63.20/T63.20H	17 - 25 t	590
4569491	F63.25	850	4	670	300/80	17 - 25 t	590
4569004	F63.25 SW	850	4	670	T63.20/T63.20H	17 - 25 t	645
4569060	F63.15	850	4	750	300/80	17 - 25 t	640
4569071	F63.15 SW	850	4	750	T63.20/T63.20H	17 - 25 t	670
4569015	F63.26	1000	4	830	300/80	17 - 25 t	635
4569026	F63.26 SW	1000	4	830	T63.20/T63.20H	17 - 25 t	690
4574421	F63.27	1100	5	930	300/80	17 - 25 t	680
4569037	F63.27 SW	1100	5	930	T63.20/T63.20H	17 - 25 t	740
4574432	F63.28	1300	5	1140	300/80	17 - 25 t	780
4569048	F63.28 SW	1300	5	1140	T63.20/T63.20H	17 - 25 t	815
4573522	F63.29	1500	6	1340	300/80	17 - 25 t	840
4569059	F63.29 SW	1500	6	1340	T63.20/T63.20H	17 - 25 t	895

3130934 LHANBSATZ 5TO.TLS

Lasthaken 5 t zum Nachrüsten

7



F647



F647



F63.28



F63.28SW-GLS  
6024937

## Felslöffel - HD-Ausführung mit Verschleißleisten und Zähne

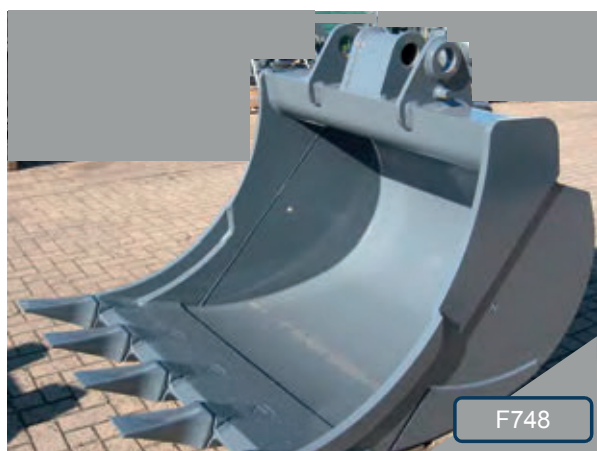
Mat-Nr.	Typ Bez.	Breite	Zähnezahl	Liter SAE	passend f. Armbreite u. Bolzen DU / SWE	Empfohlene Baggergröße	Gewicht KG
3177768	F748	1300	5	1260	gegabelt/80	22 - 28 t	930
3564143	F748 SW	1300	5	1260	T722/T722H	22 - 28 t	980
3177848	F718	1500	5	1500	gegabelt/80	22 - 28 t	1005
3564110	F718 SW	1500	5	1500	T722/T722H	22 - 28 t	1070
3130934	LHANBSATZ 5TO.TL.S				Lasthaken 5 t zum Nachrüsten		7

## Felslöffel - HD-Ausführung mit Verschleißleisten und Zähne und Lasthaken 12,5 To. außer SW-Löffel

Mat-Nr.	Typ Bez.	Breite	Zähnezahl	Liter SAE	passend f. Armbreite u. Bolzen DU / SWE	Empfohlene Baggergröße	Gewicht KG
3183415	F847	1000	3	910	gegabelt/80	28 - 35 t	800
3564325	F847 SW	1000	3	910	T722/T722H	28 - 35 t	850
3183528	F849	1500	5	1500	gegabelt/80	28 - 35 t	1140
3564267	F849 SW	1500	5	1500	T722/T722H	28 - 35 t	1200

## Felslöffel - HD-Ausführung mit Verschleißleisten passend für 210 - 260LC mit CAT - Zahnsystem

Mat-Nr.	Typ Bez.	Breite	Zähnezahl	Liter SAE	passend f. Armbreite u. Bolzen DU / SWE	Empfohlene Baggergröße	Gewicht KG
6149301	F75.15	850	4x 1U3352	680	311/80	22 - 28 t	750
6083115	F75.15MS21	850	4x 1U3352	680	Lehnhoff MS21	22 - 28 t	680
6149303	F75.17	1100	5x 1U3352	940	311/80	22 - 28 t	800
6083119	F75.17MS21	1100	5x 1U3352	940	Lehnhoff MS21	22 - 28 t	730
6149305	F75.18	1300	5x 1U3352	1160	311/80	22 - 28 t	850
6083132	F75.18MS21	1300	5x 1U3352	1160	Lehnhoff MS21	22 - 28 t	780
6149306	F75.09	1500	6x 1U3352	1370	311/80	22 - 28 t	1040
6091486	F75.09MS21	1500	6x 1U3352	1370	Lehnhoff MS21	22 - 28 t	970
6101086	F75.29	1600	6x 1U4452	1650	311/80	22 - 28 t	1420
6123181	F75.29MS21	1600	6x 1U4452	1650	Lehnhoff MS21	22 - 28 t	1350
3130934	LHANBSATZ 5TO.TL.S				Lasthaken 5 t zum Nachrüsten		7



**Drainagelöffel**

Für Einsätze in klebrigem Material geeignet

Lieferumfang: Anschraubzinken, hydr. Auswerfer, 2 Schläuche

Mat-Nr.	Typ Bez.	Breite	Zähnezahl	Liter SAE	passend f. Armbreite u. Bolzen DU / SWE	Empfohlene Baggergröße	Gewicht KG
3077814	F17.2	300	2 G25	130	168/50	6 - 11 t	220
3507893	F17.2SW	300	2 G25	130	T11.20	6 - 11 t	240
3507837	F17.3	400	3 G25	190	168/50	6 - 11 t	240
3507928	F17.3SW	400	3 G25	190	T11.20	6 - 11 t	260
3080148	F402	300	2 G30	200	268/60	12 - 20 t	310
3080171	F402SW	300	2 G30	200	T620V/T620H	12 - 20 t	375
6173322	F402MS10	300	2 G30	200	Lehnhoff MS10	12 - 20 t	375
3080160	F403	400	3 G30	285	268/60	12 - 20 t	345
3080182	F403SW	400	3 G30	285	T620V/T620H	12 - 20 t	410
6068774	F403MS10	400	3 G30	285	Lehnhoff MS10	12 - 20 t	410

**Verbaulöffel, flache Löffelform mit glatter Schneide**

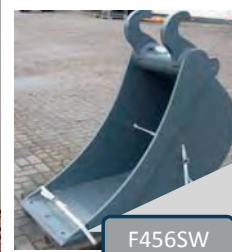
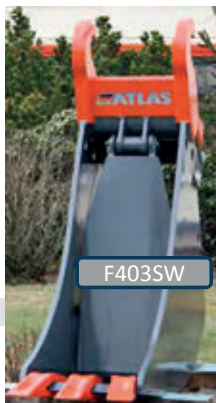
Mat-Nr.	Typ Bez.	Breite	Liter SAE	passend f. Armbreite u. Bolzen DU / SWE	Empfohlene Baggergröße	Gewicht KG
3171875	F435	850	490	268/60	10 - 20 t	290
3183631	F435SW	850	490	T620V/T620H	10 - 20 t	315
jeweils mit Bohrungen in der Bodenschneide für 4 Zinken 3604459						
4569082	F63.35	850	530	300/80	17 - 25 t	420
4569093	F63.35SW	850	530	T63.20/T63.20H	17 - 25 t	510

**Universaltieflöffel, runde Form für leichte Böden, glatte Schneide**

3159551	F438	1300	1100	268/60	12 - 20 t	440
3186054	F438SW	1300	1100	T620V/T620H	12 - 20 t	480
jeweils mit Bohrungen in der Bodenschneide für 5 Zinken 3604459						

**Lehmlöffel, schlanke Löffelform, ohne Auswerfer**

Mat-Nr.	Typ Bez.	Breite	Liter	passend f. Armbreite u. Bolzen DU / SWE	Empfohlene Baggergröße	Gewicht KG
3569488	F01.4	400	200	168/50	6 - 11 t	140
3589813	F01.4SW	400	200	T11.20	6 - 11 t	172
jeweils mit Bohrungen in der Bodenschneide für 3 Zinken 3646766						
3171717	F454	400	260	268/60	10 - 20 t	220
3186098	F454SW	400	260	T620V/T620H	10 - 20 t	265
jeweils mit Bohrungen in der Bodenschneide für 2 Zinken 3604459						
3171739	F455	500	350	268/60	10 - 20 t	245
3186076	F455SW	500	350	T620V/T620H	10 - 20 t	280
6019753	F456	600	400	268/60	10 - 20 t	270
6019755	F456SW	600	400	T620V/T620H	10 - 20 t	300
jeweils mit Bohrungen in der Bodenschneide für 3 Zinken 3604459						





**Grabenlöffel, Löffelform mit Rückenschneide und mit angeschraubter Bodenschneide, starr mit Wasserlöcher in Rückwand bis G69SW**

Mat-Nr.	Typ Bez.	Breite	Liter SAE	passend f. Armbreite u. Bolzen DU / SWE	Empfohlene Baggergröße	Gewicht KG
2232242	G11.2	1500	260	168/50	6 - 11 t	225
3110429	G11.2SW	1500	260	T11.20	6 - 11 t	235
1446351	G62	2000	400	268/60	12 - 20 t	345
2213669	G62SW	2000	400	T620V/T620H	12 - 20 t	360
1446373	G64	2000	560	268/60	12 - 20 t	405
2213647	G64SW	2000	560	T620V/T620H	12 - 20 t	415
6177733	G64SW o.WL.	2000	560	T620V/T620H	12 - 20 t	418
6132650	G64MS10	2000	560	Lehnhoff MS10	12 - 20 t	505
1446384	G69	2200	700	268/60	12 - 20 t	480
2213636	G69SW	2200	700	T620V/T620H	12 - 20 t	490
3084562	G624	2000	800	268/60	12 - 20 t	600
3551148	G624SW	2000	800	T620V/T620H	12 - 20 t	610
G624 jeweils als Geräteträger ausgerüstet, ohne Rückenschneide mit Aufnahmen für Palettengabel						
4569128	G63.34	2000	710	300/80	17 - 25 t	590
4569139	G63.34SW	2000	710	T63.20/T63.20H	17 - 25 t	670
4569140	G63.36	2000	900	300/80	17 - 25 t	615
4569151	G63.36SW	2000	900	T63.20/T63.20H	17 - 25 t	695



G11.2



G644MS1



G64SW



G69SW



Sonderwerkzeuge nach Kundenwunsch z. B:

**Grabenlöffel, Löffelform mit Rückenschneide und angeschraubter Bodenschneide, 2 x 45 Grad schwenkbar, einschließlich 2 hydraulischen Schwenkzylindern mit Schläuchen bis zum Knickarm, mit Wasserlöcher in Rückwand bis G649MS21**

Mat-Nr.	Typ Bez.	Breite	Liter SAE	passend f. Armbreite u. Bolzen DU / SWE	Empfohlene Baggergröße	Gewicht KG
3560092	G11.42	1500	260	168/50	6 - 11 t	280
3560105	G11.42SW	1500	260	T11.20	6 - 11 t	310
4569220	G13.42	1500	260	268/60	9 - 13 t	525
4569231	G13.42SW	1500	260	T620V/T620H	9 - 13 t	540
4105117	G642	2000	400	268/60	12 - 23 t	550
4105140	G642SW	2000	400	T620V/T620H	12 - 23 t	570
4105162	G644	2000	560	268/60	12 - 23 t	580
4105195	G644SW	2000	560	T620V/T620H	12 - 23 t	670
3565291	G644 O.WL.	2000	560	268/60	12 - 23 t	595
3565304	G644SW O.WL.	2000	560	T620V/T620H	12 - 23 t	670
4551162	G649	2200	700	268/60	12 - 23 t	630
4551184	G649SW	2200	700	T620V/T620H	12 - 23 t	705

Aufpreise für o.g. Grabenlöffel passend für Schnellwechsellanschlüsse anderer Hersteller siehe Seite 42

6025229	G53.45	2000	650	268/60	12 - 23 t	615
	geschützt eingebaute Hydraulikzylinder, mit kompletter Zylinderabdeckung ohne Wasserlöcher in Rückwand					
6030801	G53.45SW	2000	650	T620V/T620H	12 - 23 t	700
	geschützt eingebaute Hydraulikzylinder, mit kompletter Zylinderabdeckung ohne Wasserlöcher in Rückwand					
4569184	G63.44	2000	710	300/80	17 - 25 t	955
4569195	G63.44SW	2000	710	T63.20/T63.20H	17 - 25 t	1050
4569208	G63.46	2000	900	300/80	17 - 25 t	995
4569219	G63.46SW	2000	900	T63.20/T63.20H	17 - 25 t	1100
6149280	G75.53	2000	860	311/80	22 - 28 t	980
6117682	G75.53MS21	2000	860	Lehnhoff MS21	22 - 28 t	980
4902258	G742	2200	910	gegabelt/80	22 - 35 t	1005
5412837	G742SW	2200	910	T722/T722H	22 - 35 t	1100



G11.42SW



G644SW



G649



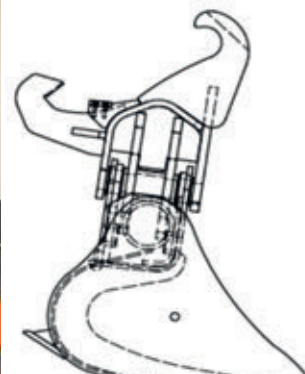
G53.45SW



G63.44



G63.46-270-60 6174171



Grabenräumlöffel mit rundem Rücken auf Anfrage

## ATLAS GmbH - Atlas Str. 6 - 27777 Ganderkesee

Tel.: +49 (0) 4222 954-0 - Fax : +49 (0) 4222 954343

Angebotsliste: Anbauwerkzeuge für Hydraulikbagger

Stand : 01.01.2020

**Grabenlöffel, Löffelform mit Rückenschneide und langem Boden,  
starr u. 2 x 45 Grad schwenkbar mit 2 hydraulischen Schwenkzylindern,  
mit Schläuchen bis zum Knickarm, mit Wasserlöcher in der Seitenwand**

Mat-Nr.	Typ Bez.	Ausführung	Breite	Liter SAE	passend f. Armbreite u. Bolzen DU / SWE	Empfohlene Baggergröße	Gewicht KG
6182706	G54	starr	2000	580	268/60	12 - 23 t	450
6179565	G54SW	starr	2000	580	T620V/T620H	12 - 23 t	450
6182707	G55	starr	2000	780	268/60	12 - 23 t	490
6167787	G55SW	starr	2000	780	T620V/T620H	12 - 23 t	490
6156986	G654	2x45gr	2000	580	268/60	12 - 23 t	600
6156981	G654SW	2x45gr	2000	580	T620V/T620H	12 - 23 t	640
6156825	G655	2x45gr	2000	780	268/60	12 - 23 t	650
6156789	G655SW	2x45gr	2000	780	T620V/T620H	12 - 23 t	670



G54SW



G655SW

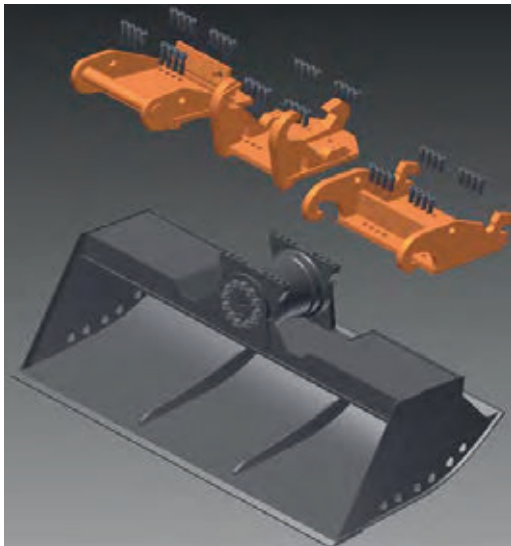
**Grabenlöffel, Löffelform mit Rückenschneide und langem Boden,  
2 x 50 Grad schwenkbar mit Drehmotor HKS Xtra Tilt 250,  
mit Schläuchen bis zum Knickarm, mit Wasserlöcher in der Seitenwand**

Mat-Nr.	Typ Bez.	Breite	Liter SAE	Empfohlene Baggergröße	Gewicht KG
6182708	G654 Körper m Drehmotor	2000	580	12 - 23 t	750
6173386	G655 Körper m Drehmotor	2000	780	12 - 23 t	800

weitere Körperformen auf Anfrage möglich !!

### Schraubadapter passend für Grabenlöffel

6173387	SA-G-T620	Anschraubplatte für T620V/T620H	125
6173388	SA-G-MS10	Anschraubplatte für Lehnhoff MS10	135
6173389	SA-G-CW20-40	Anschraubplatte für Verachtert CW20-40	120
6182709	SA-G-OQ65	Anschraubplatte für OilQuick OQ65	115
6180894	SA-G-OQ70/55	Anschraubplatte für OilQuick OQ70/55	125



Anschraubplatte für T620V/T620H Körper G655 mit Drehmotor



**Universallöffel, runde Löffelform ohne Rückenschneide,  
mit glatter Bodenschneide, starr  
G475 - G 477SW Bodenblech aus 400HB Spezialstahl**

Mat-Nr.	Typ Bez.	Breite	Liter SAE	passend f. Armbreite u. Bolzen DU / SWE	Empfohlene Baggergröße	Gewicht KG
3174265	G475	1500	750	268/60	12 - 23 t	370
3186032	G475SW	1500	750	T620V/T620H	12 - 23 t	410
3174298	G476	1750	890	268/60	12 - 23 t	420
3186010	G476SW	1750	890	T620V/T620H	12 - 23 t	460
3174323	G477	2000	1020	268/60	12 - 23 t	450
3185995	G477SW	2000	1020	T620V/T620H	12 - 23 t	500
4568785	G63.76	1750	1230	300/80	17 - 25 t	590
4568796	G63.76SW	1750	1230	T63.20/T63.20H	17 - 25 t	680
4568809	G63.77	2000	1420	300/80	17 - 25 t	655
4568810	G63.77SW	2000	1420	T63.20/T63.20H	17 - 25 t	790
4573884	G83.76	2000	1600	gegabelt/80	22 - 35 t	825
4550490	G83.76SW	2000	1600	T722/T722H	22 - 35 t	920

**Universallöffel, runde Löffelform ohne Rückenschneide, mit  
glatter Bodenschneide, 2 x 45 Grad schwenkbar,  
einschließlich 2 hydraulischen Schwenkzylindern mit Schläuchen bis zum Knickarm,  
G485 - G 487MS21 Bodenblech aus 400HB Spezialstahl**

Mat-Nr.	Typ Bez.	Breite	Liter SAE	passend f. Armbreite u. Bolzen DU / SWE	Empfohlene Baggergröße	Gewicht KG
4573862	G485	1500	750	268/60	12 - 23 t	575
4557033	G485SW	1500	750	T620V/T620H	12 - 23 t	650
4573840	G486	1750	890	268/60	12 - 23 t	610
4557055	G486SW	1750	890	T620V/T620H	12 - 23 t	675
4573828	G487	2000	1020	268/60	12 - 23 t	660
4557077	G487SW	2000	1020	T620V/T620H	12 - 23 t	735
4568821	G63.86	1750	1230	300/80	17 - 25 t	960
4568832	G63.86SW	1750	1230	T63.20/T63.20H	17 - 25 t	1055
4568843	G63.87	2000	1420	300/80	17 - 25 t	1010
4568854	G63.87SW	2000	1420	T63.20/T63.20H	17 - 25 t	1115
4573873	G83.86	2000	1500	gegabelt/80	22 - 35 t	1180
5400015	G83.86SW	2000	1500	T722/T722H	22 - 35 t	1230



**Schnellwechselanschlüsse anderer Hersteller passend für Grabenlöffel**

Aufpreis zu ATLAS Schwenkgrabenlöffel von G13.42SW, G485SW-G487SW, G642-G655SW

Mat-Nr.	Lieferbar für Hersteller	Typ Bez.	für Löffelgröße
	Lehnhoff	MS10	G13.42SW - G655SW
	Lehnhoff	MS21/25	G13.42SW - G655SW
	Verachtart	CW20-40	G13.42SW - G655SW
	SMP	SMP 2 STD	G13.42SW - G655SW
	SMP	SMP 2 Euro	G13.42SW - G655SW
	Liebherr	SW33	G13.42SW - G655SW
	Liebherr	SW33 LIKU	G13.42SW - G655SW
	Liebherr	SW48	G13.42SW - G655SW
	Liebherr	SW48 LIKU	G13.42SW - G655SW
	Oil Quick	OQ65	G13.42SW - G655SW
	Oil Quick	OQ70	G13.42SW - G655SW
	Oil Quick	OQ70/55	G13.42SW - G655SW



# ATLAS GmbH - Atlas Str. 6 - 27777 Ganderkesee

Tel.: +49 (0) 4222 954-0 - Fax : +49 (0) 4222 954343

Angebotsliste: Anbauwerkzeuge für Hydraulikbagger

Stand : 01.01.2020

## SWINGOTILT

Der SWINGOTILT mit 2 Teleskopzylindern ist 2x40° schwenkbar und 360° endlos drehbar

Mat-Nr.	Typ Bez.		passend f. Armbreite u. Bolzen DU / SWE	Empfohlene Baggergröße	Gewicht ca. KG
6197760	ST15-T620 o.Mg.V.		T620V/T620H	10 - 15 t	400
6196620	ST18-T620 o.Mg.V.		T620V/T620H	14 - 18 t	500
6129250	ST22-T620 o.Mg.V.		T620V/T620H	16 - 22 t	620
6145950	ST15-22 HP	Hydraulikpaket	T620V/T620H		11
	<b>Hydraulische Anbausätze an der Maschine erforderlich:</b>				
	<b>Zweiwege</b>				
6181511	Hydraulischer Anbausatz Komfort: Tool-Control für 16 verschiedene Arbeitswerkzeuge über Potentiometer aus der Kabine einstellbar ( z.B. Schlegelmähwerk, Mähkorb, Astschneider, Vibrationsbär, Hydraulikhammer). Bestehend aus Druckwaagenventil mit elektronischer Steuerung für Ölmenge und Druck.				
3082106	Hydraulischer Anbausatz, für K-Sortiergreifer, Verrohrung bis Stielspitze				
	<b>Mobil</b>				
6191510	Hydraulischer Anbausatz Komfort: Hammer, Schere, Sortiergreifer plus Zusatzkreislauf für 2. Knickarm bzw SWINGOTILT. Bedienung über Rocker im linken Joystick. Joysticklenkung bei dieser Option nicht möglich. Planierschildbedienung Standard.				



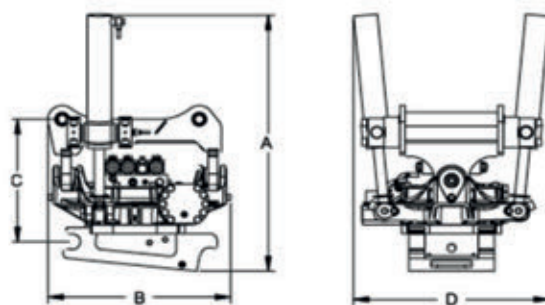
ST15-620 o.Mg.V.  
Foto: Volvoaufnahme



ST18-620 o.Mg.V. Foto:  
Volvoaufnahme



ST22-620 o.Mg.V.



Abmessungen ca.	A	B	C	D
ST15-620	1002	807	560	789
ST18-620	980	850	525	830
ST22-620	1060	910	620	850



# ATLAS GmbH - Atlas Str. 6 - 27777 Ganderkesee

Tel.: +49 (0) 4222 954-0 - Fax : +49 (0) 4222 954343

Angebotsliste: Anbauwerkzeuge für Hydraulikbagger

Stand : 01.01.2020

## Aufreißzähne

Mat-Nr.	Typ Bez.	Tiefe	passend f. Armbreite u. Bolzen DU / SWE	Empfohlene Baggergröße	Gewicht KG
6017199	H43.20		268/60	12 - 20 t	201
6016095	H43.20SW		T620V/T620H	12 - 20 t	209
4569242	H63.20		300/80	17 - 25 t	290
4568752	H63.20SW		T63.20/T63.20H	17 - 25 t	375

## Steingabeln mit 6 gegabelten Anschraubzinken, zur Aufnahme von Pflastersteinen

Mat-Nr.	Typ Bez.	Breite	Liter SAE	passend f. Armbreite u. Bolzen DU / SWE	Empfohlene Baggergröße	Gewicht KG
3509431	J40.8	1200	400	268/60	12 - 23 t	476
3548303	J40.8 SW	1200	400	T620V/T620H	12 - 23 t	515
6162151	J40.8 MS10	1200	400	Lehnhoff MS 10	12 - 23 t	515

## Lasthaken, drehbar

Mat-Nr.	Typ Bez.	Tragkraft kN	Länge	passend f. Armbreite u. Bolzen DU / SWE	Empfohlene Baggergröße	Gewicht KG
1907382	K11.10	75	560	168/50	6 - 11 t	30
3112272	K11.10SW	75	630	T11.10/T11.20	6 - 11 t	50
1907393	K610	150	690	268/60	12 - 23 t	50
6134786	K610-347	150	690	347/80	17 - 25 t	85
2225061	K610 SW	150	790	T610/T620/T620H	12 - 23 t	75
6150248	K610SW-T713	150	790	T713	17 - 25 t	85
4568423	K63.10	200	820	300/80	17 - 25 t	87
4568434	K63.10SW	200	960	T63.10 T63.20 T63.20H	17 - 25 t	140
0729737	K710	125	590	gegabelt/80	22 - 35 t	85
2224935	K710SW	125	730	T722/T722H	22 - 35 t	180

## Lasthaken starr, nicht drehbar

3534909	K613	150	655	268/60	12 - 23 t	50
3572585	K613SW	150	655	T610/T620/T620H	12 - 23 t	60
4580429	K713	200	650	345(geschl.)/80	22 - 35 t	55
5411256	K713SW	200	690	T713	22 - 35 t	78



**Palettengabel**

Mat-Nr.	Typ Bez.	Tragkraft To.	Zinkenlänge	passend f. Armbreite u. Bolzen DU / SWE	Empfohlene Baggergröße	Gewicht KG
6149549	PG2,5T.ZL1250MM	2,5	1200	268/60	12 - 23 t	210
6147343	PGSW2,5T.ZL1250MM	2,5	1200	T620/T620H	12 - 23 t	330

**Lasthebemagnete MOZELT Original**

Lieferumfang: serienmäßig mit Dreistrang-Kettengehänge

Mat-Nr.	Typ Bez.	Durchmesser (mm)	KW	Empfohlene Baggergröße	Gewicht KG
6151212	MLA10	1020	5,5kW220VDC/80%ED		680
6063217	MLA11	1170	7,0kW220VDC/80%ED		1080
6073058	MLA12	1270	9,0kW220VDC/80%ED		1400
6068772	MLA13	1375	10,0kW220VDC/80%ED		1720
6123773	MLA15	1530	12,5kW220VDC/80%ED		2300

Starre Lasthaken erforderlich, siehe Seite 44



PGSW 2,5T.  
ZL 1200mm



Lasthebemagnete MOZELT



kein ATLAS Mehrschalengreifer !!

Lasthebemagnete mit Dreistrangkette





**Mähkorb Michaelis**

Mat-Nr.	Typ Bez.	Schnittbreite	Ölmenge (konstant):	Maximal zulässiger Druck	Empfohlene Baggergröße	Gewicht KG (*)
	<b>M 2200 G</b>	2,20 m	22 l/min	180 bar	ab 10 t	420
	<b>M 2500 G</b>	2,50 m	22 l/min	180 bar	ab 10 t	490
	<b>M 3000 G</b>	3,00 m	22 l/min	180 bar	ab 10 t	610
	<b>M 4000 G</b>	4,00 m	32 l/min	180 bar	ab 10 t	740
	<b>M 5000 G</b>	5,00 m	48 l/min	180 bar	ab 10 t	950



(\*) Die Gewichte der Korbträger schwanken je nach Baggertyp und Bauart



- Für Mäharbeiten an Böschungen und der Sohle mit gleichzeitiger Entnahme des Mähguts
- Hohe Schnittleistung durch Getriebeantrieb
- Verschleißsarme Lagerstellen und Komponenten
- Zentralschmierung
- Bewährtes Michaelis-Schneidwerk mit vorstehendem Fingerbalken und schwebendem Messer



Die Aufnahmen (Korbträger) sind passend für das jeweilige Baggermodell oder die ggf. vorhandene Schnellwechseleinrichtung lieferbar. Auch Sonderabmessungen erhältlich. Unter zur Verfügungstellung der Kinematikdaten Ihres Baggers legen wir den optimalen Öffnungswinkel für den Mähkorb aus.

Der Korbträger ist pendelnd aufgenommen. Die Pendelbewegung wird durch zwei Gummipuffer gedämpft, daher ergibt sich eine gute Anpassung an die Bodenverhältnisse.



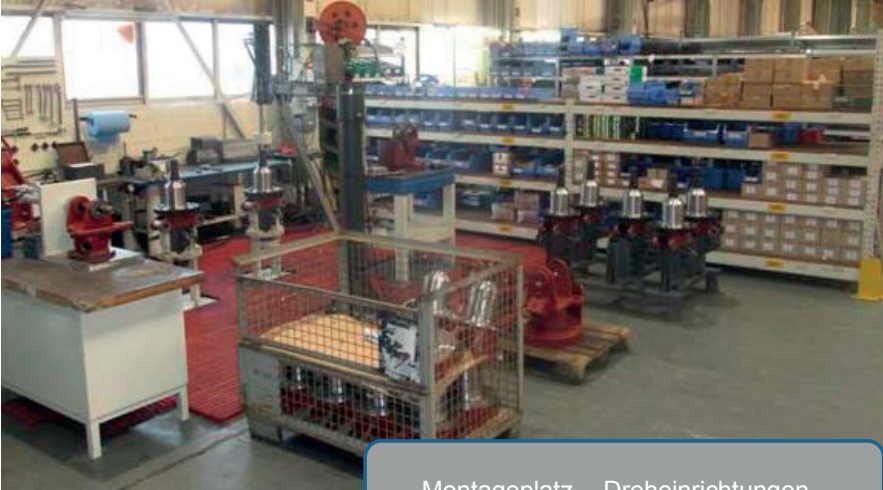
Mögliches Zubehör

Links:  
Schlammbleche  
und  
Aufsteckgitter

Rechts:  
Fingerschutzkufen







Montageplatz - Dreheinrichtungen -



Hier wird jede Dreheinrichtung vor Auslieferung geprüft



Endmontageplatz Greifer  
- Kundenspezifische Montage -



Weihnachten  
in Vechta



Verladung zum Kunden

Das richtige Werkzeug  
Wir fertigen unsere Werkzeuge in Serien- und Sonderausführungen nach modernsten Erkenntnissen des Maschinen- und Stahlbaus. Hochfeste Stähle, bewährte Technik und jahrzehntelange Erfahrung sind in diesem Sektor Garanten für kostengerechtes und praxisnahes Arbeiten.

Kompetente Servicepartner

Die Kundendienstmitarbeiter unserer Händler werden intensiv im Bereich Technik in unserem Werk geschult, um für Sie jederzeit ein kompetenter Ansprechpartner zu sein.



# EINFACH. SCHNELL. ZUVERLÄSSIG.

## **DAS RICHTIGE WERKZEUG**

Wir fertigen unsere Werkzeuge in Serien- und Sonderausführungen nach modernsten Erkenntnissen des Maschinen- und Stahlbaus. Hochfeste Stähle, bewährte Technik und jahrzehntelange Erfahrung sind in diesem Sektor Garanten für kostengerechtes und praxisnahes Arbeiten.

## **KOMPETENTE SERVICEPARTNER**

Die Kundendienstmitarbeiter unserer Händler werden intensiv im Bereich Technik in unserem Werk geschult, um für Sie jederzeit ein kompetenter Ansprechpartner zu sein.

## **BESTE UNTERSTÜTZUNG**

Mit unserem AEM-System haben Sie auch bei der Wartung einen verlässlichen Partner. Das Service-menü mit Wartungsintervall- und Messdatenanzeige hält alle erforderlichen Informationen bereit. Eine Diagnose-Schnittstelle in der Fahrerkabine zum Anschluss eines Laptops ermöglicht das leichte Auslesen und Konfigurieren des AEM-Systems.

## **THE RIGHT TOOL**

We manufacture our tools in standard and special models based on the most current know-how in the fields of machine and steel construction. High-strength steels, tried and tested with century-long experience in this industry are guarantees for cost-efficient and practical work.

## **CAPABLE SERVICE PARTNERS**

The customer service employees of our dealers are highly trained in the technology in our factory in order to be qualified contacts for you at all times.

## **THE BEST SUPPORT**

With our AEM system, you also have a reliable partner for servicing. The service menu with maintenance-interval and measurement-data display stores all required information. A diagnostics interface in the driver's cab for the connection of a laptop enables the easy readout and configuration of the AEM system.





# ATLAS

SINCE 1919



## Ganderkeseer Factory

ATLAS GmbH  
Atlasstrasse 6  
27777 Ganderkeseer, Germany  
T: +49 (0) 4222 954 0  
F: +49 (0) 4222 954 220

[info@atlasgmbh.com](mailto:info@atlasgmbh.com)

**AVAILABLE & COST EFFECTIVE**

[WWW.ATLASGMBH.COM](http://WWW.ATLASGMBH.COM)