

# ATLAS

SINCE 1919



**LADEKРАН AK T11**



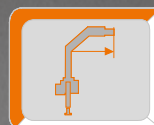
**LOADER CRANE AK T11**



**WIRTSCHAFTLICH,  
FLEXIBEL, STARK  
ECONOMICAL,  
FLEXIBLE, STRONG**



**max: 990 kg**



**max: 3,73 m**



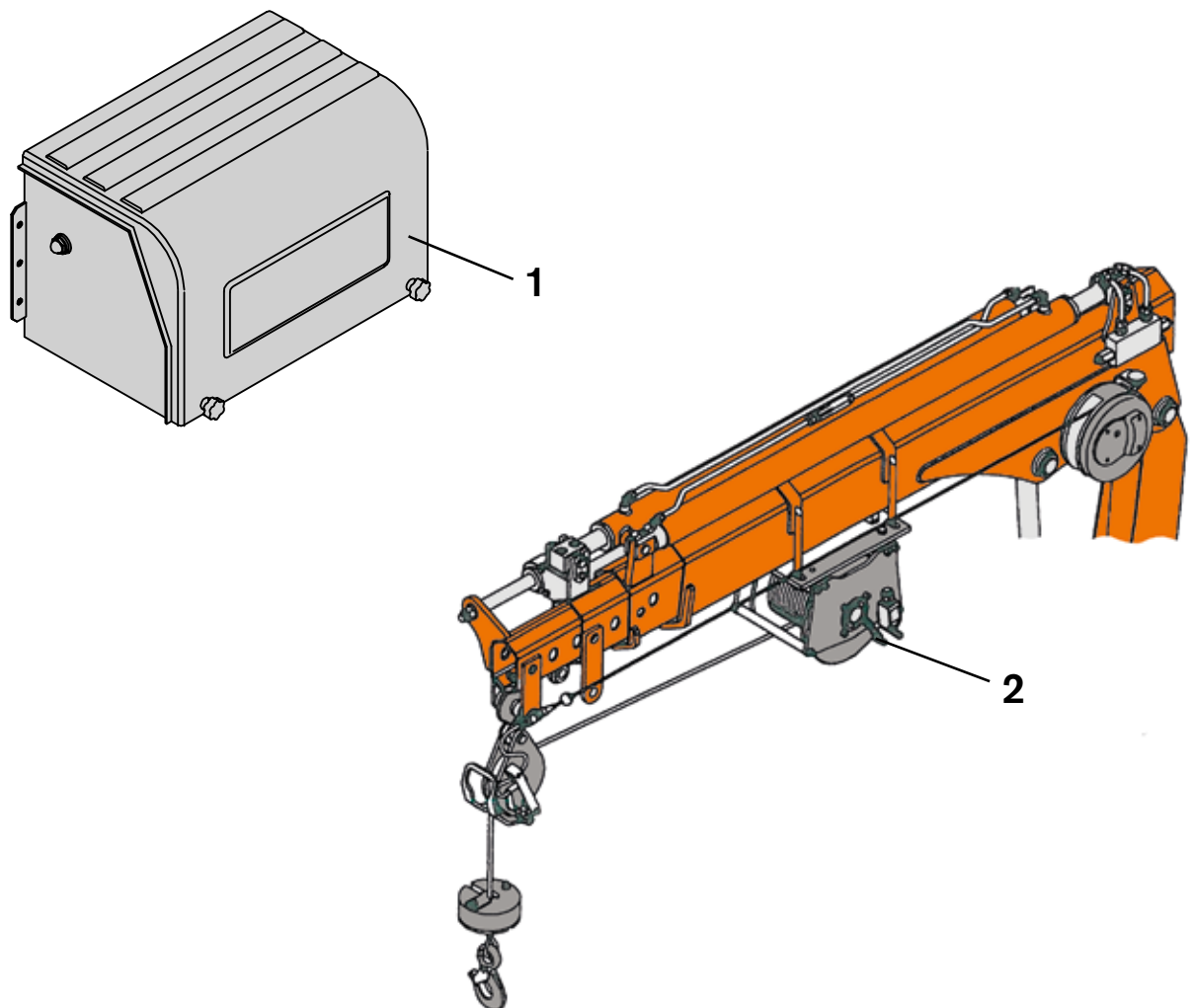
**max: 200 bar**

[WWW.ATLASGMBH.COM](http://WWW.ATLASGMBH.COM)

# AUSSTATTUNGSMÖGLICHKEITEN / Equipment options

Der Ladekran AK T11 ist für den Aufbau auf leichte LKWs, Pick - Ups und Anhänger geeignet. Der Kran ist leicht, handlich und einfach zu bedienen. Hydraulische und elektrohydraulische Versionen ( mit eigener Elektropumpe (1), in 12/24V und 5 l Ölbehälter), sind erhältlich.

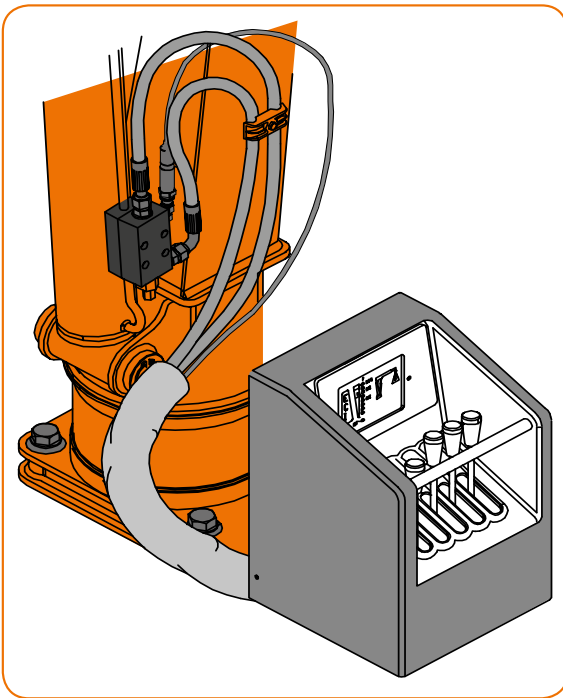
The loading crane AK T11 is suitable for mounting on light trucks, pick - ups and trailers. The crane is light, handy and easy to use. Hydraulic and electro hydraulic versions (with its own electric pump (1), in 12 / 24V and 5 l oil tank), are available.



Optional kann der Kran mit einer elektrischen Seilwinde (2), mit 300 kg Hubkraft, ausgestattet werden. (A26, A27)

Optionally, the crane can be equipped with an electrical winch (2), with 300 kg lifting capacity. (A26, A27)

# STEUERUNGSMÖGLICHKEITEN / Control options



Die Bedienung des Kranes erfolgt standardmässig über eine Linearsteuerung am Kran.

The operation of the crane is carried out as standart via a Linear control on the crane.

Funkfernsteuerungen verschaffen dem Bediener ein Höchstmaß an Sicherheit bei der Steuerung von Ladekranen.

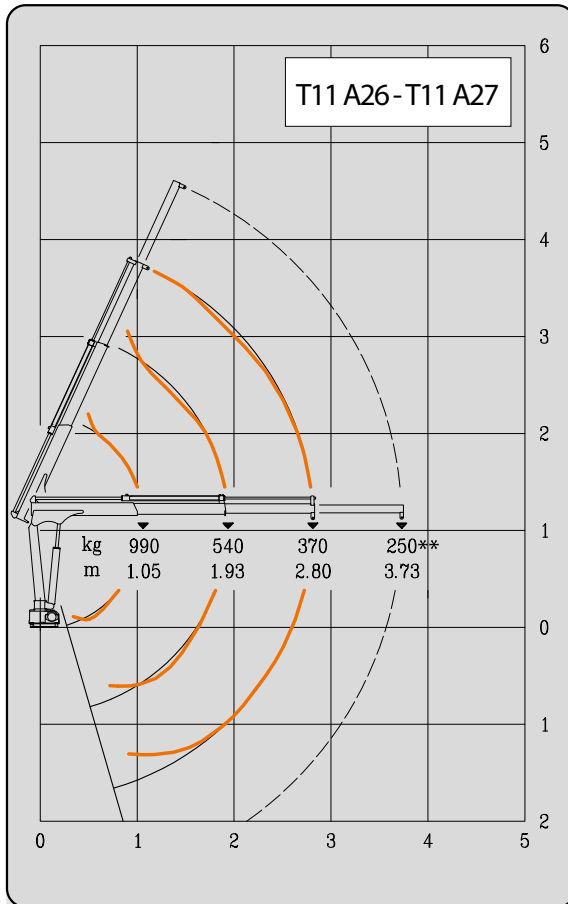
Radio remote control provides the operator with the highest degree of security when controlling the loading crane.

## TECNORD - Funkfernsteuerung - Radio remote control



Optional ist die Funkfernsteuerung auch als Kabelfernsteuerung erhältlich. Siehe Funkprospekt.

The wireless remote control is also available as cable remote control. See Radio control brochure.



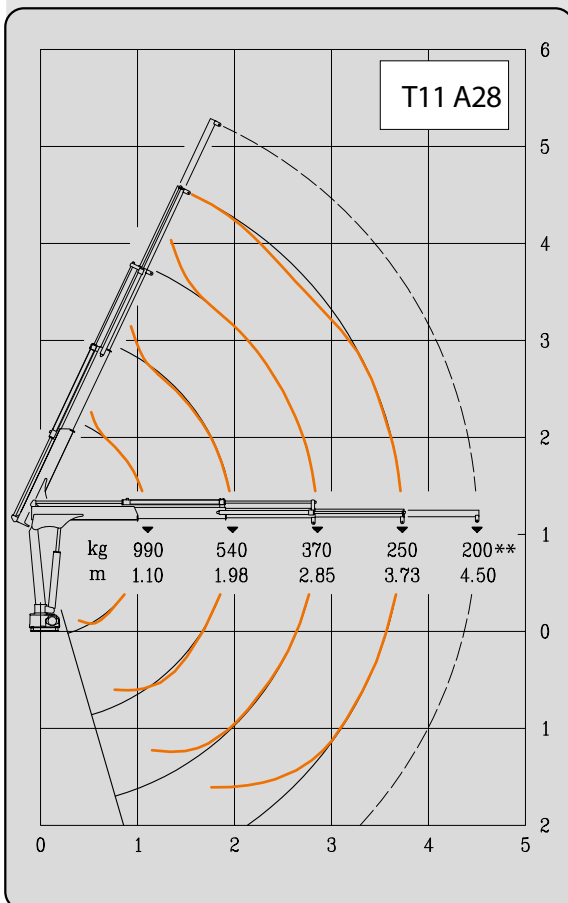
Hubarmstellung 0° / Boom position 0°

## AK T11

**A26-1,9**  
**A27-2,8/1/V102**

**Kg** - Traglast/lifting capacity in "Kg"  
**m** - Mass/measurement in "m"

\*\* - Optional { Manuelle Verlängerung  
Manual extension

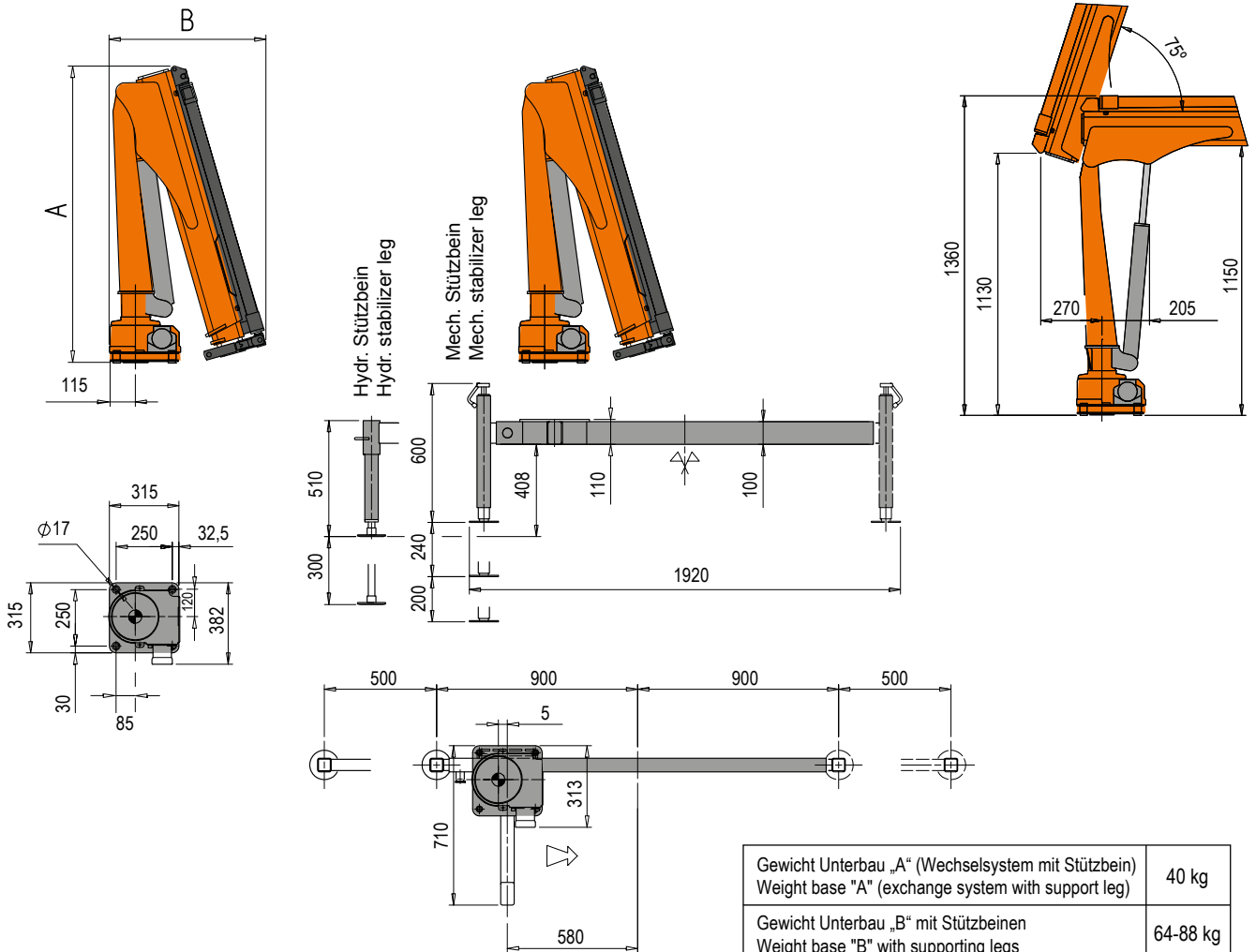


## AK T11

**A28-3,7/3/V103**

**Kg** - Traglast/lifting capacity in "Kg"  
**m** - Mass/measurement in "m"

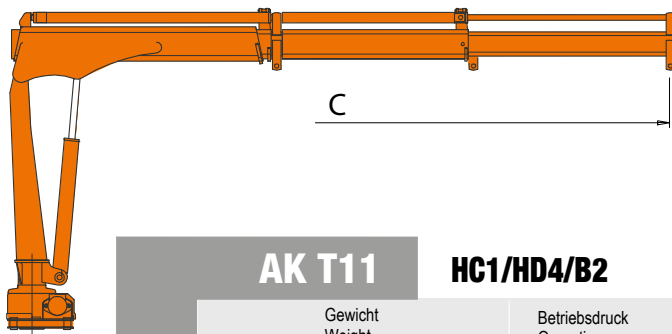
# ABMESSUNGEN / Dimensions



Gewicht Unterbau „A“ (Wechselsystem mit Stützbein) Weight base "A" (exchange system with support leg)	40 kg
Gewicht Unterbau „B“ mit Stützbeinen Weight base "B" with supporting legs	64-88 kg
Gewicht Stützbeinträger mit 2 ausziehbaren Stützen Weight Supporting beam with 2 telescopic supports	58-62 kg

## ABMESSUNGEN / DIMENSIONS mm

KRAN - CRANE	A	B	C
T11 A26	1210	665	1930
T11 A27	1210	665	2800
T11 A28	1220	725	3730



Typ	AK T11		HC1/HD4/B2				
	Gewicht Weight	Betriebsdruck Operating pressure	Ölfördermenge Oil supply amount	Schwenkbereich Swivel range	Schwenkmoment Swivel moment	Hubmoment Lifting moment	
	“H”	“E”					
	<b>kg</b>	<b>bar</b>	<b>l/min</b>	<b>°</b>	<b>kNm</b>	<b>kNm</b>	
A26	105	125	4-6	330°	1,2	10	
A27	125	145	4-6	330°	1,2	10	
A28	155	175	4-6	330°	1,2	10	



➔ Einfaches Grundgerät im Lasthakenbereich /  
Simple basic unit for loadhook work

“H” - Hydraulischer Kran  
- Hydraulic crane

“E” - Elektrohydraulischer Kran  
- Electro-hydraulic crane

**AVAILABLE & COST EFFECTIVE**



## WERK GANDERKESEE GANDERKESEE FACTORY

Atlas GmbH  
Atlasstraße 6  
D-27777 Ganderkesee,  
Germany

Tel.: +49 (0) 4222 954 0  
Fax: +49 (0) 4222 954 220  
E-mail: [info@atlasgmbh.com](mailto:info@atlasgmbh.com)  
[www.atlasgmbh.com](http://www.atlasgmbh.com)



## WERK VECHTA VECHTA FACTORY

Atlas GmbH  
Theodor-Heuss-Str. 3  
D-49377 Vechta  
Germany

T: +49 (0) 4441 954 0  
F: +49 (0) 4441 954 299  
E-mail: [info@atlasgmbh.com](mailto:info@atlasgmbh.com)  
[www.atlasgmbh.com](http://www.atlasgmbh.com)



## WERK DELMENHORST DELMENHORST FACTORY

Atlas GmbH  
Stedinger Straße 324  
D-27751 Delmenhorst  
Germany

T: +49 (0) 4221 49 10  
F: +49 (0) 4221 49 14 43  
E-mail: [info@atlasgmbh.com](mailto:info@atlasgmbh.com)  
[www.atlasgmbh.com](http://www.atlasgmbh.com)

## ATLAS CRANES UK LTD NATIONAL SALES & SERVICE FACILITY

Wharfedale Road,  
Euroway Trading Est.  
Bradford, England BD4 6SL  
United Kingdom

T: +44 8444 99 66 88  
F: +44 1274 65 37 85  
E-mail: [atlasuk@atlasgmbh.com](mailto:atlasuk@atlasgmbh.com)  
[www.atlas-cranes.co.uk](http://www.atlas-cranes.co.uk)  
[www.atlasgmbh.com](http://www.atlasgmbh.com)



T11-DE (1) Gültig ab: 05/2017. Produktbeschreibungen und Preise können jederzeit und ohne Verpflichtung zur Ankündigung geändert werden. Die in diesem Dokument enthaltenen Fotos und /oder Zeichnungen dienen rein anschaulichen Zwecken. Anweisungen zur ordnungsgemäßen Verwendung dieser Ausrüstung entnehmen Sie bitte dem zugehörigen Betriebshandbuch. Nichtbefolgung des Betriebshandbuchs bei der Verwendung unserer Produkte oder anderweitig fahrlässiges Verhalten kann zu schwerwiegenden Verletzungen oder Tod führen. Für dieses Produkt wird ausschließlich die entsprechende, schriftlich niedergelegte Standardgarantie gewährt. Atlas leistet keinerlei darüber hinaus gehende Garantie, weder ausdrücklich noch stillschweigend. Die Bezeichnungen der aufgeführten Produkte und Leistungen sind gegebenenfalls Marken, Servicemarken oder Handelsnamen der Atlas GmbH und/oder ihrer Tochtergesellschaften. Alle Rechte vorbehalten. "ATLAS" ist eine eingetragene Marke der Atlas GmbH. Copyright © 2010 Atlas GmbH.

T11-EN (1) Effective date: 05/2017. Product specifications and prices are subject to change without notice or obligation. The photographs and/or drawings in this document are for illustrative purposes only. Refer to the appropriate Operator's Manual for instructions on the proper use of this equipment. Failure to follow the appropriate Operator's Manual when using our equipment or to otherwise act irresponsibly may result in serious injury or death. The only warranty applicable to our equipment is the standard written warranty applicable to the particular product and sale and Atlas makes no other warranty, express or implied. The only warranty applicable to our equipment is the standard written warranty applicable to the particular product and sale and Atlas makes no other warranty, express or implied. Products and services listed may be trademarks, service marks or trade-names of Atlas GmbH and/or its subsidiaries. All rights are reserved. Atlas® is a registered trademark of Atlas GmbH. Copyright © 2010 Atlas GmbH.

Bestell-Nr./ Ref. no.: 6190062-05/2017

**ATLAS** SINCE 1919 **AK T11**



[www.atlasgmbh.com](http://www.atlasgmbh.com)

**ATLAS GmbH**

CRANES

Atlasstraße 6

D-27777 Ganderkesee, Germany

T: +49 (0) 4222 954 0

F: +49 (0) 4222 954 220

[info@atlasgmbh.com](mailto:info@atlasgmbh.com)