



**SIMEX**  
HEAVY MADE EASY

MODELLREIHE

**ST**

## ASPHALTVERTEILER

ST 200

- Benutzerfreundlich
- Einfach zu reinigen
- Leicht zu transportieren
- Hohe Auftragsleistung
- Sauberes und sicheres Arbeiten

# ASPHALTVERTEILER

ST 200

Teilleistungen

Steinbrüche und Bergbau

Abbruch

Häfen- und Unterwasserarbeiten

Hoch- und Tiefbau

Infrastrukturen

Tunnelbau

Land- und Forstwirtschaft

Recycling

Straßenbau

Grabenbau

Kleinbagger

Bagger

Kompaktlader

Lader

Baggerlader



Die Asphaltverteiler ST wurden für das Auftragen von Asphalt oder Abbruchmaterial, das Auffüllen von Gräben, das Herstellen von Gehwegen oder die Verbreiterung der bestehenden Fahrbahn entwickelt. Die seitlichen Gleitkufen nehmen Bezug auf die vorhandenen Oberflächen, die Stärke des Asphaltauftrags ist einstellbar. Die schwimmende Querneigung kann blockiert werden, wenn eine der Gleitkufen nicht den Boden berührt. Der Asphaltverteiler arbeitet seitlich zum Trägergerät (ausgenommen ST160B), so dass hiermit Gehwege asphaltiert oder Straßenbeläge verbreitert werden können, ohne über das aufgetragene Material zu fahren.



## VORTEILE

- Benutzerfreundlich
- Einfach zu reinigen
- Leicht zu transportieren
- Hohe Auftragsleistung
- Sauberes und sicheres Arbeiten

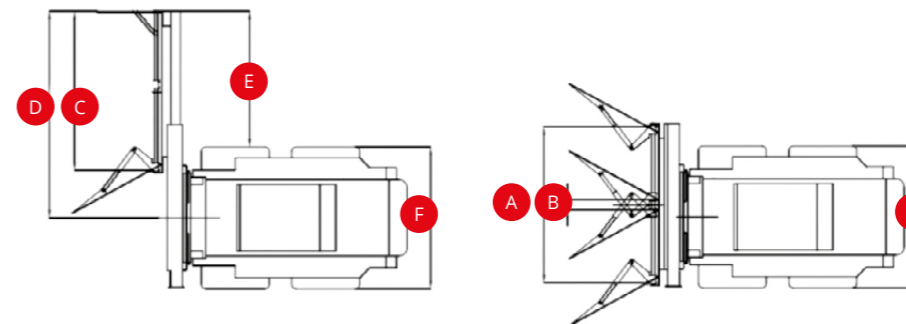


## TECHNISCHE DATEN ST 200

Einstellung der Asphalt-Auftragsbreite		hydraulisch
Einstellung der Asphalt- Verdichtungsdicke (unabhängig rechts und links)		mechanisch mit Schraube
Asphalt- Verdichtungsdicke	mm inch	0 - 100 0 - 4
Querneigung		5°
Feststellvorrichtung der Neigung		ja
Seitenverschub		hydraulisch
Mittlere Arbeitsleistung [Vortrieb]	m/min inch/min	50 - 120 200 - 470
Einsatzgewicht (1)	kg lbs	675 1485
Ölmenge	l/min gpm	45 12
Öldruck	BAR psi	200 2900

(1) Dem Anwender unterliegt der Nachweis, ob die Eigenschaften des Trägergeräts auf das Gewicht und die Merkmale des gewählten Anbaugeräts abgestimmt sind.  
(\* Optional)

Jegliche Haftung für die bereitgestellten Informationen ausgeschlossen. Technische Änderungen vorbehalten.



RIF.		ST 200
A	mm inch	1900
B	mm inch	125
C	mm inch	1960
D	mm inch	2550
E	mm inch	1675
F	mm inch	1750