

CX45D



MINIBAGGER
D-Serie



Motor D1803-CR-T
Motorleistung 32,3 kW - 43,9 PS
Einsatzgewicht 4750 kg

SPEZIFIKATIONEN

CX45D

MOTOR

Typ _____ KUBOTA D1803-CR-T - STAGE 5
 Max. Leistung (2300 U/min) (kW / PS) _____ 32,3 - 43,9
 Hubraum (cm³) _____ 1826
 Anzahl der Zylinder (Anz.) _____ 3
 Kühlung _____ Flüssigkeit
 Verbrauch (l/h) _____ 5,4
 Generator (V) _____ 12 (60 A)
 Batterie V (Ah) _____ 12 (75)

HYDRAULIKSYSTEM

Kreislauftyp _____ Load Sensing System mit geschlossenem Zentrum mit „Flow Sharing“-Regelventil
 Pumpentyp _____ 1 Hydraulische Pumpe mit variabler Fördermenge mit elektronischer Steuerung + 1 Zahnradpumpe
 Fördermenge der Pumpe (cm³) _____ 53,7 + 11,2
 Pumpenleistung (l/min) _____ 107 + 22,3
 Max. Kalibrierdruck des Kreises (bar) _____ 280
 Hilfssystem (maximaler Druck):
 AUX 1 einfache oder doppelte Wirkung mit Priorität (l/min) _____ 60 - 200 bar
 AUX 2 doppelte Wirkung (optional) (l/min) _____ 40/30 - 280 bar
 AUX 3 doppelte Wirkung (optional) (l/min) _____ 40/30 - 280 bar

DREH- UND FAHRGESCHWINDIGKEIT

Fahrgeschwindigkeit (automatik zwei geschwindigkeiten) (km/h) _____ 1. : 0 ÷ 2,6 / 2. : 0 ÷ 4,5
 Drehgeschwindigkeit (U/min) _____ 10,5

BEDIENELEMENTE

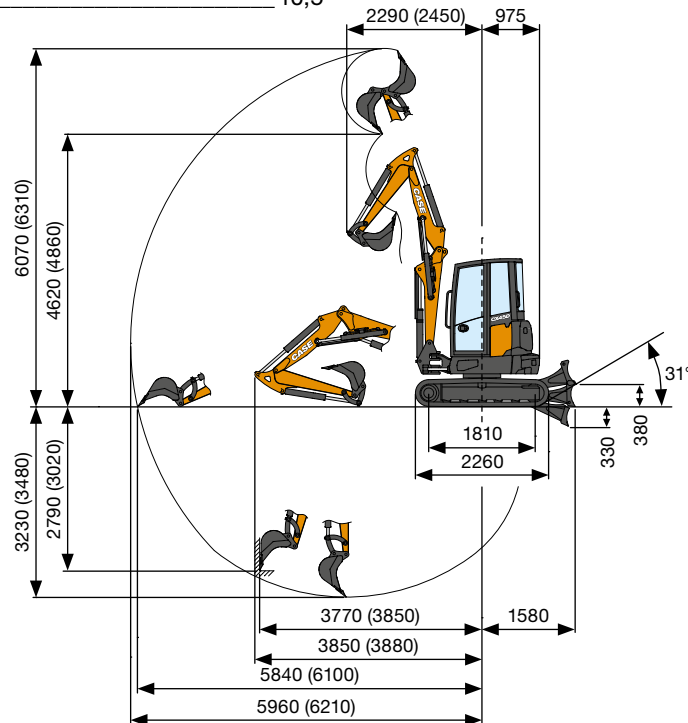
Ausleger, Löffelstiel, Schaufel- und Turmschwenkung _____ 2 Steuer-Joysticks
 Bewegungsnachverfolgung (einschließlich Gegendrehung) _____ 2 Steuerhebel
 Planierschild _____ Steuerhebel
 Vorrangiges Hilfssystem mit Haltefunktion
 AUX 1 (einfache oder doppelte Wirkung) _____ elektroproportionaler Schalter am rechten Joystick
 Hilfssystem AUX 2 (doppelte Wirkung) _____ elektroproportionaler Schalter am rechten Joystick
 Hilfssystem AUX 3 (doppelte Wirkung) _____ elektroproportionaler Schalter am linken Joystick
 Auslegerschwenkung _____ elektroproportionaler Schalter am linken Joystick

GEWICHT

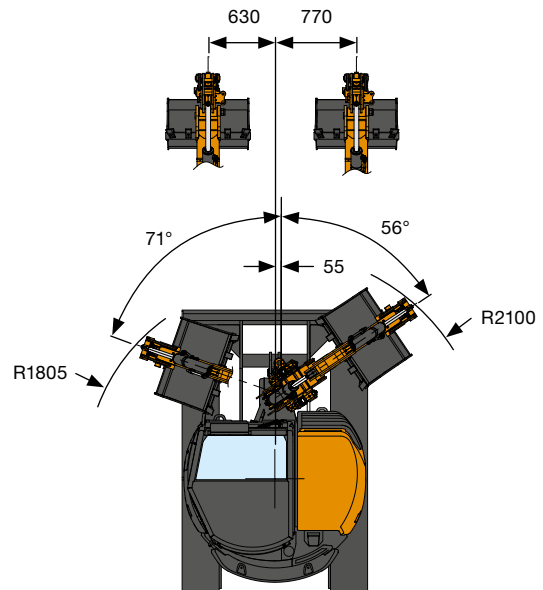
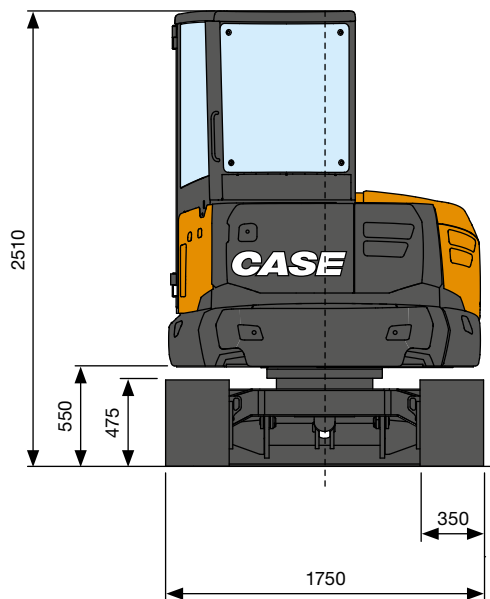
Transportgewicht mit Kabine (kg) _____ 4600
 Einsatzgewicht mit Kabine (mit Gummiraupen) ISO 6016 (kg) _____ 4750

SCHALTKREIS- UND BAUTEILKAPAZITÄTEN

Kraftstofftank (l) _____ 60
 Hydrauliköltank (l) _____ 50
 Fassungsvermögen des Kreislaufs (l) _____ 65
 Fassungsvermögen des Kühlsystems (l) _____ 9
 Motoröl (l) _____ 7



LEISTUNGSDATEN		Standard Arm 1400 mm	Opt. Arm 1650 mm
Max. Grabungstiefe	mm	3230	3480
Max. Schütthöhe	mm	4620	4860
Schaufelbruchkraft	daN		4300
Armbruchkraft ISO 6015	daN		2200
Zugkraft	daN		4260
Bodendruck mit Gummiraupen	kg/cm ²		0,33
Maximale Neigung			60% - 30°



ALLGEMEINE ABMESSUNGEN

Maximale Breite	mm	1750
Gesamthöhe	mm	2510
Spurbreite	mm	350
Hinterer Rotationsradius	mm	975
Baggerarmlänge Standard (optional)	mm	1400 (1650)
Anzahl der Rollen (für jede Seite)	Anz.	5/1

HUBKAPAZITÄT CX45D

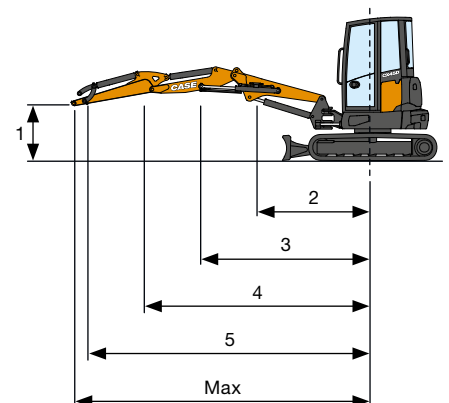
Standard-Löffelstiel L = 1400 mm
(Optionaler Löffelstiel L = 1650 mm)

Öffnungsarm vom Mittelpunkt der Drehung (m)
Hubkapazität (kg) in 1,0 m Höhe

HUBKAPAZITÄT	2	3	4	5	Max.
Frontales und abgesenktes Planierschild	2220*	1170*	1040*	930*	860*
Frontales und angehobenes Planierschild	2220*	1170*	770	520	480
Seitlicher, offener Unterwagen	1580	870	560	370	340

* Zeigt die hydraulische Belastungsgrenze an.

Die Hubkapazität basiert auf der ISO 10567 und überschreitet nicht mehr als 75% der statischen Kipplast oder mehr als 87% der hydraulischen Hubkapazität der Maschine.



STANDARD UND OPTIONEN

STANDARD AUSRÜSTUNG

- + Kippbare Kabine (ROPS/TOPS (Schutz vor Überschlag) - FOPS (Schutz vor herabfallenden Objekten) Level 1)
- + Automatisches Innenraumlicht
- + Elektrische Steckdose auf dem Dach für Rundumleuchte
- + Windschutzscheibenwischer
- + Rückspiegel (links, rechts)
- + Stoffsitze mit mechanischer Federung
- + Standardarm
- + 2-teiliger Ausleger
- + Schutz der Zylinder des Auslegerhubes und der Zylinder des Planierschilds
- + Zusätzliches Gegengewicht - Leicht
- + Luftfilter mit Ablassventil und elektrischer Anti-Verstopfungsanzeige
- + Hydraulisch reversierbarer Lüfterantrieb mit Automatikfunktion
- + Servounterstützte hydraulische Joysticks mit elektrohydraulischer Proportionalsteuerung
- + Elektrohydraulische proportionale Schwenksteuerung
- + Elektrohydraulische proportionale Steuerung 2-teiliger Ausleger
- + 1. Hilfskreis (AUX1) mit elektrohydraulischer Proportionalsteuerung
- + Digitale Instrumententafel mit Durchflusseinstellungen AUX1, AUX2 und AUX3
- + Sperrventile an Positionierzylindern für 2-teiligen Ausleger
- + Elektrische Umschaltung zwischen Einfach- und Doppelwirkung AUX1
- + 2-Gang-Getriebe mit automatischer Rückschaltung (vom 2. in den 1. Gang, wenn mehr Traktion erforderlich ist) und Hochschaltung
- + Elektronische proportionale Drehzahlregelung mit automatischer Leerlaufsteuerung
- + Gummiraupen
- + Standard-Planierschild
- + Bedienerhandbuch
- + Zündschlüssel, der jedes Maschinenschloss öffnet
- + Standard-LED-Arbeitscheinwerfer (Ausleger, rechte vordere Haube und linke Seite)
- + Batterieschalter
- + Pumpe mit variabler Fördermenge
- + Standard-Hydrauliköl und -Schmierstoffe
- + CASE Sitewatch und SiteConnect

ZUSATZAUSRÜSTUNG

- + Automatische Klimaanlage und Heizung
- + DAB-Radio, Bluetooth, USB, Speicherkarte SD/SDHC, Audio-Eingang
- + Diebstahlsicherung
- + Stoffsitze mit pneumatischer Federung
- + Rückfahrkamera
- + Fahrbetrieb-Alarm
- + Langer Arm
- + Zusätzliches Gegengewicht - Schwer
- + Elektrische Kraftstoffnachfüllpumpe
- + 2. Hilfskreis (AUX2) mit elektrohydraulischer Proportionalsteuerung
- + 3. Hilfskreis (AUX3) mit elektrohydraulischer Proportionalsteuerung
- + Greifvorrichtung (AUX3 mit Strömungsumlenker vom Schaufelzylinder)
- + Direkter Abfluss zum Tank
- + Sperrventile am Zylinder des Planierschilds
- + Kit für die Handhabung von Gegenständen (Sperrventile an Ausleger und Arm, Hebehaken und Lastdiagramm)
- + Stahlraupen
- + 6X1 (Winkel/Neigung) Planierschild
- + Schwimmende Klinge
- + Zusätzliche LED-Arbeitscheinwerfer (Kabine vorne und Kabine hinten)
- + Rundumleuchte
- + Bio-Hydrauliköl und -Schmierstoffe
- + Automatische Zentralschmierung
- + Bereitstellung eines hohen Durchflusses (z. B. für Mulcher): Maximale konstante Durchflussmenge von 48 l/min bei 180 bar
- + Hydraulische Schnellkupplung (einfach oder doppelt wirkend)
- + Mechanische und hydraulische Schnellkupplungen
- + Schaufeln

CASE AFTERMARKET-LÖSUNGEN

- + Starkes Schutzgitter (FOPS Level 2)
- + Frontschutzgitter (Level 2)
- + Schutz des Armezylinders und des Schaufelzylinders
- + Gummipuffer für Stahlraupen
- + Geogrip-Raupen
- + Große Auswahl an Anbaugeräten
- + Komplettes Angebot an mechanischen und hydraulischen Schnellkupplungen
- + Komplettes Angebot an Schaufeln

CNH Industrial
Deutschland GmbH
Case Baumaschinen
Benzstr. 1-3 - D-74076 Heilbronn
DEUTSCHLAND

CNH Industrial
Maquinaria Spain, S.A.
Avenida Aragón 402
28022 Madrid - ESPAÑA

CNH Industrial France, S.A.
16-18 Rue des Rochettes
91150 Morigny-Champigny
FRANCE

CNH Industrial Italia Spa
Lungo Stura Lazio 19
10156, Torino
ITALIA

CASE Construction Equipment
Cranes Farm Rd
Basildon - SS14 3AD
UNITED KINGDOM

ANMERKUNG: Die als Standard- und als Option erhältlichen Ausrüstungen können je nach Anfrage oder gesetzlichen Sonderbestimmungen im jeweiligen Land variieren. Die Bilder können nicht serienmäßig erhältliche oder nicht erwähnte Geräte zeigen. Außerdem behält sich die Firma CNH Industrial das Recht zur Änderung der Maschinenspezifikationen ohne Vorankündigung vor und dies ohne jegliche Verpflichtungen, die durch diese Änderungen entstehen könnten.

Entspricht der geänderten Richtlinie 2006/24/CE

Der Anruf aus dem Festnetz ist gebührenfrei. Bei Anruf aus dem Mobilnetz können Gebühren anfallen - erfragen Sie etwaige Kosten vorab bei Ihrem Anbieter. Falls Sie Probleme bei der Anwahl der gebührenfreien Nummer haben sollten, empfehlen wir Ihnen den Anruf unter der kostenpflichtigen Rufnummer +49(0)6951709325.

CASECE.COM
00800-2273-7373