

CX65D



**MINIBAGGER**  
**D-Serie**



Motor V2607-CR-T  
Motorleistung 44,3 kW - 60,2 PS  
Einsatzgewicht 6520 kg

# SPEZIFIKATIONEN

## CX65D

### MOTOR

Typ \_\_\_\_\_ KUBOTA V2607-CR-T - STAGE 5  
 Max. Leistung (2200 U/min) (kW / PS) \_\_\_\_\_ 44,3 - 60,2  
 Hubraum (cm<sup>3</sup>) \_\_\_\_\_ 2615  
 Anzahl der Zylinder (Anz.) \_\_\_\_\_ 4  
 Kühlung \_\_\_\_\_ Flüssigkeit  
 Verbrauch (l/h) \_\_\_\_\_ 7,6  
 Generator (V) \_\_\_\_\_ 12 (60 A)  
 Batterie V (Ah) \_\_\_\_\_ 12 (95)

### HYDRAULIKSYSTEM

Schaltkreis Typ \_\_\_\_ Load Sensing System mit geschlossenem Zentrum mit „Flow Sharing“-Regelventil  
 Pumpenart \_\_\_\_\_ 1 Hydraulische Pumpe mit variabler Fördermenge mit elektronischer Steuerung + 1 Zahnradpumpe  
 Fördermenge der Pumpe (cm<sup>3</sup>) \_\_\_\_\_ 71 + 14  
 Pumpenleistung (l/min) \_\_\_\_\_ 141 + 27,8  
 Max. Kalibrierdruck des Kreises (bar) \_\_\_\_\_ 280  
 Hilfssysteme (maximaler Druck):  
 AUX 1 einfache oder doppelte Wirkung mit Priorität (l/min) \_\_\_\_\_ 85 - 200 bar  
 AUX 2 doppelte Wirkung (l/min) \_\_\_\_\_ 60/40 - 280 bar  
 AUX 3 doppelte Wirkung (optional) (l/min) \_\_\_\_ 37/37 - 280 bar

### DREH- UND FAHRGESCHWINDIGKEIT

Fahrgeschwindigkeit (AUTOMATIK ZWEI GESCHWINDIGKEITEN) (km/h) \_\_\_\_\_ 1 : 0 ÷ 2,3 / 2 : 0 ÷ 4,5  
 Drehgeschwindigkeit (U/min) \_\_\_\_\_ 11

### BEDIENELEMENTE

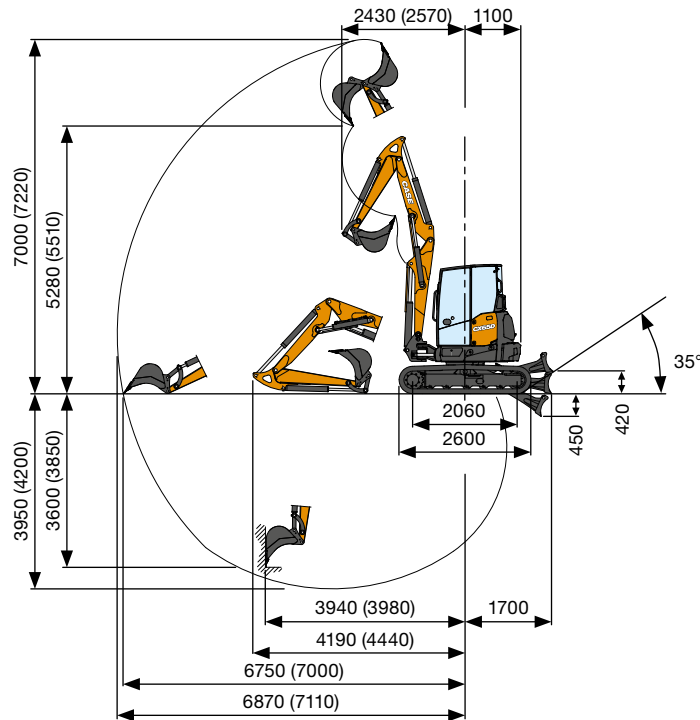
Ausleger, Boom, Löffelstiel, Schaufel und Revolver-Schwenkung \_\_\_\_\_ 2 Joysticks  
 Bewegungsnachverfolgung (einschließlich Gegendrehung) \_\_\_\_\_ 2 Steuerhebel  
 Planierschild \_\_\_\_\_ Steuerhebel  
 Besonders vorrangiges Hilfssystem mit Haltefunktion  
 AUX 1 (einfache oder doppelte Wirkung) \_\_\_\_\_ elektroproportionaler Schalter am rechten Joystick  
 Hilfssystem AUX 2 (doppelte Wirkung) \_\_\_\_ elektroproportionaler Schalter am rechten Joystick  
 Hilfssystem mit niedriger Priorität  
 AUX 3 (doppelte Wirkung) \_\_\_\_\_ elektroproportionaler Schalter am linken Joystick  
 Auslegerschwenkung \_\_\_\_\_ elektroproportionaler Schalter am linken Joystick

### GEWICHT

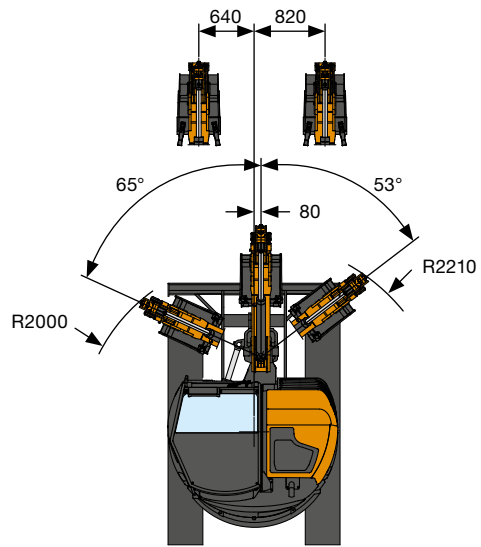
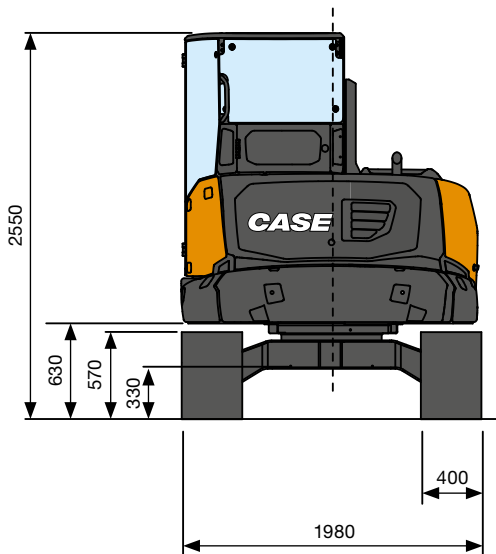
Transportgewicht mit Kabine (kg) \_\_\_\_\_ 6290  
 Einsatzgewicht (mit Gummiraupen) ISO 6016 (kg) \_\_\_\_\_ 6520

### SCHALTKREIS- UND BAUTEILKAPAZITÄTEN

Kraftstofftank (l) \_\_\_\_\_ 85  
 Hydrauliköltank (l) \_\_\_\_\_ 60  
 Fassungsvermögen des Hydraulikkreislaufs (l) \_\_\_\_\_ 80  
 Fassungsvermögen des Kühlsystems (l) \_\_\_\_\_ 12  
 Motoröl (l) \_\_\_\_\_ 10,2



LEISTUNGSDATEN		Standard Arm 1650 mm	Opt. Arm 1900 mm
Max. Grabungstiefe	mm	3950	4200
Max. Schütthöhe	mm	5280	5510
Schaufelbruchkraft	daN		5300
Armbruchkraft ISO 6015	daN		3300
Zugkraft	daN		6500
Bodendruck mit Gummiraupen	kg/cm <sup>2</sup>		0,34
2 Maximale Neigung			60% - 30°



#### ALLGEMEINE ABMESSUNGEN

Maximale Breite	mm	1980
Gesamthöhe	mm	2550
Spurbreite	mm	400
Hinterer Rotationsradius	mm	1100
Baggerarmlänge Standard (optional)	mm	1650 (1900)
Anzahl der Rollen (für jede Seite)	Anz.	5/1

## HUBKAPAZITÄT CX65D

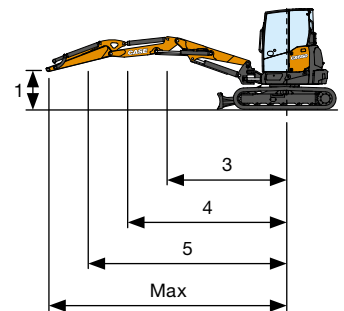
Öffnungsarm vom Mittelpunkt der Drehung (m)  
Hubkapazität (kg) in 1,0 m Höhe

HUBKAPAZITÄT	3	4	5	Max.
Frontales und abgesenktes Planierschild	2600*	2070*	1690*	1280*
Frontales und angehobenes Planierschild	2020	1240	860	640
Seitlicher, offener Unterwagen	1430	890	610	450

\* Zeigt die hydraulische Belastungsgrenze an.

Die Hubkapazität basiert auf der ISO 10567 und überschreitet nicht mehr als 75% der statischen Kipplast oder mehr als 87% der hydraulischen Hubkapazität der Maschine.

Standard-Löffelstiel L = 1650 mm  
Optionaler-Löffelstiel L = 1900 mm



# STANDARD UND OPTIONEN

## STANDARD AUSRÜSTUNG

- + Kippbare Kabine (ROPS/TOPS (Schutz vor Überschlag - FOPS (Schutz vor herabfallenden Objekten) Level 1)
- + Automatische Klimaanlage und Heizung
- + Automatisches Innenraumlicht
- + DAB-Radio, Bluetooth, USB, Speicherkarte SD/SDHC, Audio-Eingang
- + Elektrische Steckdose auf dem Dach für Rundumleuchte
- + Windschutzscheibenwischer
- + Rückspiegel (links, rechts)
- + Stoffsitze mit mechanischer Premium-Federung
- + Standardarm
- + 2-teiliger Ausleger
- + Schutz der Zylinder des Auslegerhubes und der Zylinder des Planierschildes
- + Zusätzliches Gegengewicht - Leicht
- + Luftfilter mit Ablassventil und elektrischer Anti-Verstopfungsanzeige
- + Hydraulisch reversierbarer Lüfterantrieb mit Automatikfunktion
- + Elektrische Kraftstoffnachfüllpumpe mit Auto-Stopp-Funktion
- + Servounterstützte hydraulische Joysticks mit elektrohydraulischer Proportionalsteuerung
- + Elektrohydraulische proportionale Schwenksteuerung
- + Elektrohydraulische proportionale Steuerung 2-teiliger Ausleger
- + 1. Hilfskreis (AUX1) mit elektrohydraulischer Proportionalsteuerung
- + 2. Hilfskreis (AUX2) mit elektrohydraulischer Proportionalsteuerung
- + Digitale Instrumententafel mit Durchflusseinstellungen AUX1, AUX2 und AUX3
- + Sperrventile am Schwenkzylinder
- + Sperrventile an Positionierzylindern für 2-teiligen Ausleger
- + Elektrische Umschaltung zwischen Einfach- und Doppelwirkung AUX1
- + 2-Gang-Getriebe mit automatischer Rückschaltung (vom 2. in den 1. Gang, wenn mehr Traktion erforderlich ist) und Hochschaltung
- + Elektronische proportionale Drehzahlregelung mit automatischer Leerlaufsteuerung
- + Gummiraupen
- + Standard-Planierschild
- + Bedienerhandbuch
- + Zündschlüssel, der jedes Maschinenschloss öffnet
- + Standard-LED-Arbeitsscheinwerfer (Ausleger, rechte vordere Haube und Vorderseite Kabine)
- + Batterieschalter
- + Pumpe mit variabler Fördermenge
- + Standard-Hydrauliköl und -Schmierstoffe
- + CASE Sitewatch und SiteConnect

## ZUSATZAUSRÜSTUNG

- + Diebstahlsicherung
- + Stoffsitze mit pneumatischer Federung
- + Stoffsitze mit pneumatischer Federung und Heizung
- + Rückfahrkamera
- + Fahrbetrieb-Alarm
- + Langer Arm
- + Zusätzliches Gegengewicht - Schwer
- + 3. Hilfskreis (AUX3) mit elektrohydraulischer Proportionalsteuerung
- + Greifvorrichtung (AUX3 mit Strömungsumlenker vom Schaufelzylinder)
- + Direkter Abfluss zum Tank
- + Sperrventile am Zylinder des Planierschildes
- + Kit für die Handhabung von Gegenständen (Sperrventile an Ausleger und Arm, Hebehaken und Lastdiagramm)
- + Stahlraupen
- + 6X1 (Winkel/Neigung) Planierschild
- + Schwimmende Klinge
- + Zusätzliche LED-Arbeitsscheinwerfer (Rückseite Kabine)
- + Rundumleuchte
- + Bio-Hydrauliköl und -Schmierstoffe
- + Automatische Zentralschmierung
- + Bereitstellung eines hohen Durchflusses (z. B. für Mulcher): Maximale konstante Durchflussmenge von 60 l/min bei 180 bar
- + Hydraulische Schnellkupplung (einfach oder doppelt wirkend)
- + Mechanische und hydraulische Schnellkupplungen
- + Schaufeln

## CASE AFTERMARKET-LÖSUNGEN

- + Starkes Schutzgitter (FOPS Level 2)
- + Frontschutzgitter (Level 2)
- + Schutz des Armzylinders und des Schaufelzylinders
- + Gummipuffer für Stahlraupen
- + Geogrip-Raupen
- + Komplettes Angebot an mechanischen und hydraulischen Schnellkupplungen
- + Komplettes Angebot an Schaufeln

**CNH Industrial**  
Deutschland GmbH  
Case Baumaschinen  
Benzstr. 1-3 - D-74076 Heilbronn  
DEUTSCHLAND

**CNH Industrial**  
Maquinaria Spain, S.A.  
Avenida Aragón 402  
28022 Madrid - ESPAÑA

**CNH Industrial France, S.A.**  
16-18 Rue des Rochettes  
91150 Morigny-Champigny  
FRANCE

**CNH Industrial Italia Spa**  
Lungo Stura Lazio 19  
10156, Torino  
ITALIA

**CASE Construction Equipment**  
Cranes Farm Rd  
Basildon - SS14 3AD  
UNITED KINGDOM

ANMERKUNG: Die als Standard- und als Option erhältlichen Ausrüstungen können je nach Anfrage oder gesetzlichen Sonderbestimmungen im jeweiligen Land variieren. Die Bilder können nicht serienmäßig erhältliche oder nicht erwähnte Geräte zeigen. Außerdem behält sich die Firma CNH Industrial das Recht zur Änderung der Maschinenspezifikationen ohne Vorankündigung vor und dies ohne jegliche Verpflichtungen, die durch diese Änderungen entstehen könnten.

Entspricht der geänderten Richtlinie 2006/24/CE

Der Anruf aus dem Festnetz ist gebührenfrei. Bei Anruf aus dem Mobilnetz können Gebühren anfallen - erfragen Sie etwaige Kosten vorab bei Ihrem Anbieter. Falls Sie Probleme bei der Anwahl der gebührenfreien Nummer haben sollten, empfehlen wir Ihnen den Anruf unter der kostenpflichtigen Rufnummer +49(0)6951709325.

**CASECE.COM**  
**00800-2273-7373**